

**UCHWAŁA NR 639/2016**  
**ZARZĄDU POWIATU NOWOSĄDECKIEGO**

z dnia 14 września 2016 r.

**w sprawie wyrażenia zgody na likwidację środków trwałych oraz pozostałych środków trwałych**

Na podstawie art. 32 ust. 2 pkt 3 ustawy z dnia 5 czerwca 1998 r. o samorządzie powiatowym (tj. Dz. U. z 2016 r., poz. 814), §8 pkt.2 Uchwały Nr 420/2016 Zarządu Powiatu Nowosądeckiego z dnia 13 stycznia 2016 r. oraz Zarządzenia Nr 34/2015 Starosty Nowosądeckiego z dnia 15 września 2015 r., Zarząd Powiatu Nowosądeckiego uchwala co następuje:

§ 1. Po rozpatrzeniu wniosku Dyrektora Zespołu Szkół Ponadgimnazjalnych im. W.Witosa w Nawojowej z dnia 7 września 2016 r. Zarząd Powiatu Nowosądeckiego wyraża zgodę na dokonanie likwidacji środków trwałych poprzez ich sprzedaż w drodze przetargu ofertowego - załącznik nr 1 do niniejszej uchwały.

§ 2. Po rozpatrzeniu wniosku Dyrektora Domu Pomocy Społecznej w Kłęczanach z dnia 7 września 2016 r. Zarząd Powiatu Nowosądeckiego wyraża zgodę na dokonanie likwidacji środków trwałych poprzez likwidację - załącznik nr 2 do niniejszej uchwały.

§ 3. Zarząd Powiatu Nowosądeckiego po zapoznaniu się z protokołem Komisji Likwidacyjnej z dnia 31 sierpnia 2016 r. wyraża zgodę na likwidację środków trwałych i pozostałych środków trwałych - załącznik nr 3 do niniejszej uchwały.

§ 4. Zobowiązuje się Dyrektora Zespołu Szkół Ponadgimnazjalnych im. W.Witosa w Nawojowej do dokonania czynności wymienionej w §1.

§ 5. Zobowiązuje się Dyrektora Domu Pomocy Społecznej w Kłęczanach do dokonania czynności wymienionej w §2.

§ 6. Zobowiązuje się Dyrektora Wydziału Administracyjnego do sporządzenia dokumentacji w zakresie określonym w §3.

§ 7. Upoważnia się Pana Marka Pławiaka – Przewodniczącego Zarządu oraz Pana Antoniego Koszyka – Członka Zarządu do dokonania czynności określonej w §3.

§ 8. Uchwała wchodzi w życie z dniem podjęcia.

Starosta Nowosądecki



**Marek Pławiak**

Wicestarosta Nowosądecki



**Antoni Koszyk**

Członek Zarządu



**Marian Ryba**

Członek Zarządu



**Franciszek Kantor**

*Pol. Walops*  
*inwestycja w wyposażenie*  
*Własność Zespołu +*  
*właściwość składowa*  
Nawojowa 07.09.2016 r.

Nasz znak: ZSP-KS-032-24/2016

WPLYNEŁO  
Starosta Powiatu w Nowym Sączu  
KANCELARIA ADMINISTRACYJNA

07.09.2016

**Zarząd Powiatu Nowosądeckiego**

Zespół Szkół Ponadgimnazjalnych im. W. Witosa w Nawojowej zwraca się z uprzejmą prośbą o wyrażenie zgody na likwidację niżej wymienionych środków trwałych poprzez ich sprzedaż w drodze przetargu ofertowego

Lp.	Nazwa sprzętu	Konto	Nr inwentarzowy	Wartość początkowa	Umorzenie
1	Mieszalnik pasz	013- pozostałe środki trwałe	003164	15357,36	15357,36
2	Kopaczka elewatorowa	013- pozostałe środki trwałe	003194	5200,00	5200,00
3	Kombajn – do zbioru ziemniaków	013- pozostałe środki trwałe	003246	33600,00	33600,00
4	Rozrzutnik obornika	011 – środek trwały	86	7300,00	7300,00
5	Grubościówko-wyrówniarka	011 – środek trwały	82	1282,50	1282,50

Nadmieniamy, że dokonano oceny technicznej wymienionego sprzętu przez rzeczoznawcę. Prosimy o pozytywne rozpatrzenie naszej prośby.

Z poważaniem

DYREKTOR  
Zespołu Szkół Ponadgimnazjalnych im. W. Witosa  
*Stach*  
mgr inż. Krzysztof Słupczak

Załączniki:

- oceny techniczne sprzętu – 5 szt.
- karty środka trwałego – 2 szt
- zestawienie sprzętu.

# AUTO - MOTOR - CAR - LA VOITURE - KRAFTWAGEN

**SPECaRT®** s.c.

**BIURO RZECZOZNAWSTWA**

Techniki Samochodowej i Ruchu Drogowego  
oraz wycen majątkowych

33-300 Nowy Sącz ul. Lwowska 41, tel (018) 441 40 00

**OCENA TECHNICZNA**

Nr P/W-044/2016/1

Data badania 2016-08-11

Rzeczoznawca inż. Zdzisław Piaskowy

Zlecający Zespół Szkół Ponadgimnazjalnych im. Wincentego Witosa w Nawojowej

Adres Nawojowa 348a

Poczta 33-335 Nawojowa

Pismo znak

z dnia 10-08-2016 r

Zakres oceny

wycena wartości rynkowej

kombajnu do zbioru ziemniaków

## WYCENA

Do badania przekazano używany jednorzędowy kombajn do zbioru ziemniaków o następujących danych identyfikacyjnych;

producent - Fabryka Maszyn Rolniczych „AGROMET” Sp. z o.o.  
49-301 Brzeg ul. Fabryczna 2  
typ/model - Z643/1  
nazwa maszyny - Bolko  
numer fabryczny - \*143 \*  
numer ewidencyjny -  
rok produkcji - 2002 r  
masa własna - 1 800 [ kg ]  
głębokość kopania - max 25 [ cm ] ( od wierzchołka redliny )  
szerokość robocza - 0,675 [ m ] ( 0,625 + 0,750 )  
czas pracy maszyny - brak danych

Przedmiotowy kombajn Z643/1 służy do zbioru ziemniaków, oddzielenia od nich ziemi, łęcin i chwastów, gromadzenia bulw w zasobniku ziemniaków i okresowego wyładowywania do przyczep. Kamienie i bryły ziemi, resztki łęcin i chwastów oddziela ręcznie obsługa na nim zatrudniona.



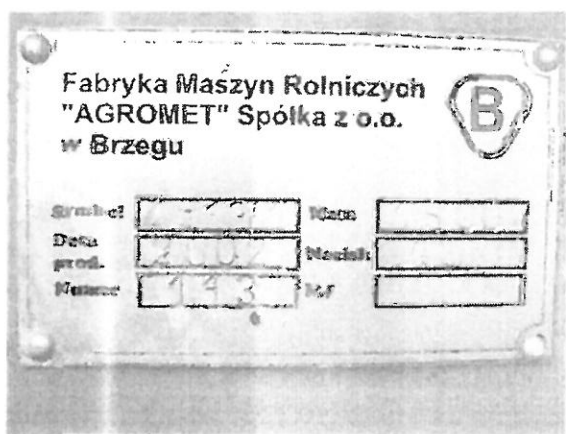
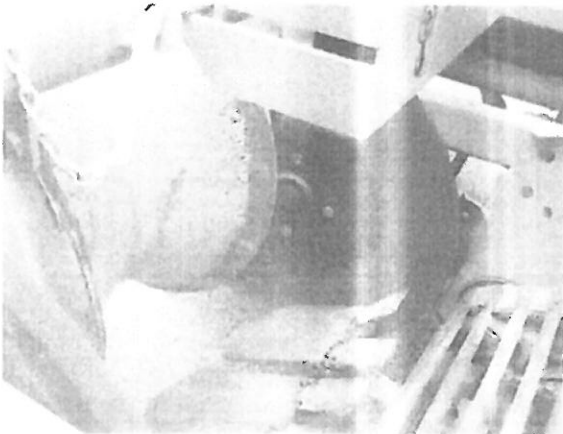
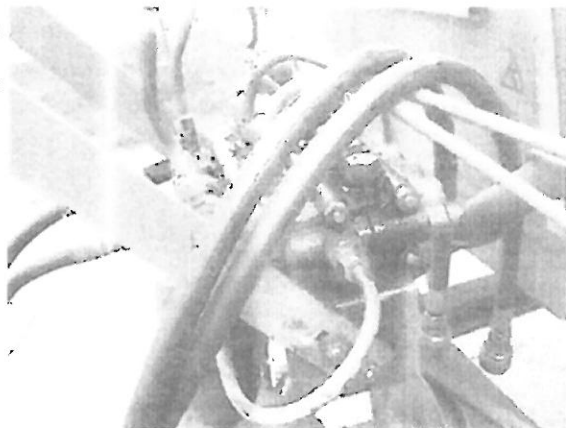
ZESPÓŁ SZKÓŁ  
PONADGIMNAZJALNYCH  
im. Wincentego Witosa  
33-335 NAWOJOWA 348  
ul. Chwałowy

POTWIERDZONE ZA ZGODNOŚĆ  
Z DOKUMENTEM OKAZANYM

7.08.2016 r.  
(data)

DYREKTOR  
Zespołu Szkół Ponadgimnazjalnych  
(podpis)  
mgr inż. Krzysztof Sitpek





## BUDOWA I DZIAŁANIE

Kombajn Z643/1 składa się z:

ramy głównej, zestawu kołowego, dyszla, wyorywacza, odsiewacza przenośnikowego, oddzielacza porostu, oddzielacza zanieczyszczeń, stołu przebiecznego, zasobnika ziemniaków, napędu mechanicznego, napędu hydraulicznego, instalacji elektrycznej z sygnalizacją, zbiornika kamieni, przecieracza.

Kombajn może być użytkowany;

- na plantacjach o szerokości międzyrzędzi 62,5 do 75 cm
- na glebach odsiewanych o wilgotności około 10 do 20 %
- przy zawartości kamieni w warstwie kopalnej do 5t/ha i masie pojedynczego kamienia do 5 kg
- przy plonie powyżej 10 t/ha łęcinę powinny być zniszczone
- w terenie równinnym i falistym o pochyleniu do 5° ( 8 % )

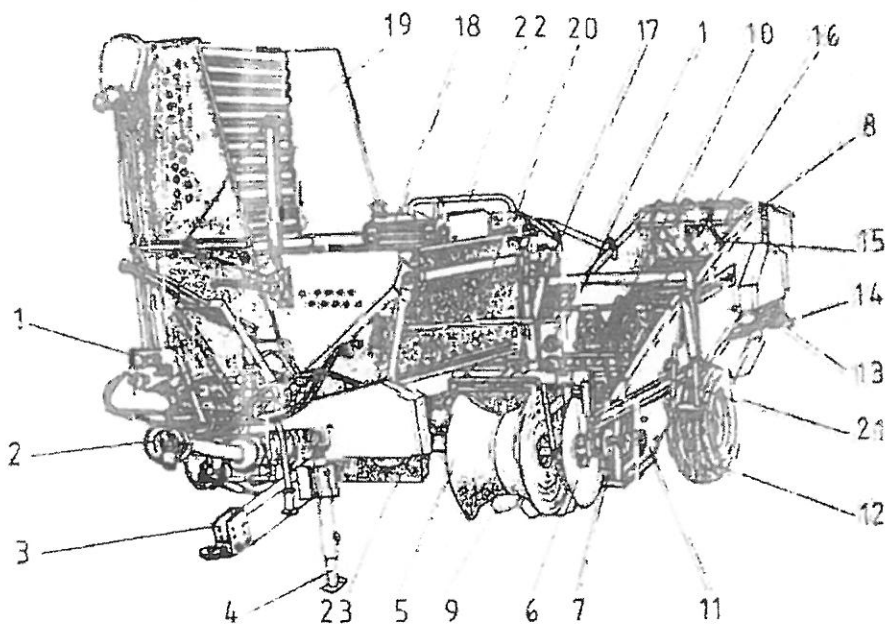
Przy zastosowaniu wymiennego osprzętu stanowiącego jego wyposażenie specjalne, kombajn może być użyty do zbioru ogłowionych buraków, zbloru marchwi oraz podbierania cebuli wykopanej kopaczką.

ZESPÓŁ SZKÓŁ  
PONADGIMNAZJALNYCH  
im. Wincentego Witosa  
33-335 NAWCIGWA 348  
tel./fax 18 445 70 76

POTWIERDZONE ZA ZGODNOŚĆ  
Z DOKUMENTEM OKAZANYM

7.09.2016r.  
(data)

BYREKTOR  
Zespołu Szkół Ponadgimnazjalnych  
(podpis) *S. Słopek*  
mgr inż. Sławojsław Słopek



Rys. 4. Kombajn Z643/1  
widok z przodu od strony lewej

- 1 - urządzenie świetlne przednie 2 - wał przegubowo-rolkowy 3 - dyszel 4 - podpora
- 5 - rolka kopijąca 6 - krocje tarczowy 7 - rolka wciągająca 8 - odsiewacz przenośnikowy
- 9 - lemiesz listwowy 10 - przecieracz 11 - rama wyorywacza 12 - zestaw kołowy
- 13 - oddzielnik zanieczyszczeń 14 - przenośne urządzenia świetlne tylne
- 15 - oddzielnik porostu 16 - zastawki gumowe 17 - cylinder hydrauliczny wyorywacza
- 18 - siatka przecieracza 19 - zasobnik ziemniaków 20 - podpora zasobnika 21 - wstrząsacz
- 22 - pomost obsługi 23 - rama główna

**Rama główna** - jest konstrukcją spawaną z blach, rur stalowych okrągłych i prostokątnych prętów i kształtowników. Na ramie głównej zamocowane są wszystkie pozostałe zespoły kombajnu.

**Zestaw kołowy** - składa się z dwu kół jezdnych pneumatycznych, bez układu hamulcowego. Osie są osadzone w tulejach ramy i dociśnięte do nich śrubami. Lewe koło ustawione jest na stałe, koło prawe może być przesuwane.

**Dyszel** - służy do połączenia kombajnu z ciągnikiem oraz do zapewnienia właściwej pracy niezależnie od szerokości międzyrzędzi. W tym celu dyszel jest połączony z ramą kombajnu przegubowo. Mechanizmem śrubowym można zmieniać położenie względem siebie osi wzdłużnych kombajnu i ciągnika.

**Wyorywacz** - jest przeznaczony do podkopywania redliny i przeniesienia jej na odsiewacz przenośnikowy. Wyorywacz składa się z ramy wyorywacza, lemiesza listwowego, dwóch krocjów tarczowych, rolki kopijącej, rolek wciągających i wstrząsacza. Rama wyorywacza w tylnej swej części jest połączona sworzniami z ramą główną, a w przedniej jest zawieszona na linie. Lina spoczywa na krążku cylindra hydraulicznego, który podnosi wyorywacz w położenie transportowe.

Rolka kopijąca jest przeznaczona do ustalania odpowiedniego zagłębienia lemiesza oraz utrzymania tego zagłębienia podczas pracy.

Rolki wciągające zapobiegają wpadaniu ziemniaków szczelinę między krojem tarczowym, a ścianą wyorywacza, gromadzeniu się porostu i zapchaniem na wejściu wyorywacza.

ZESPÓŁ SZKÓŁ  
PONADGIMNAZJALNYCH  
imi. Wincentego Witosa  
33-335 NAWCOWA 348  
tel. 41 28 41 57 0 76

POTWIERDZONE ZA ZGODNOŚĆ  
Z DOKUMENTEM OKAZANYM  
7.09.2016r

DYREKTOR  
Zespołu Szkół Ponadgimnazjalnych  
mgr inż. Krzysztof Ślipek

**Odsiewacz przenośnikowy** - jest przeznaczony do odbierania masy schodzącej z lemiesza, rozkruszania jej, odsiania ziemi i przekazania przerabianego materiału na oddzielną porostu i oddzielną zanieczyszczeń.

Odsiewacz składa się z prętów stalowych przynitowanych do dwóch pasów zębatych tkaninowo-gumowych. Odsiewacz opiera się na rolkach nośnych i zwrotnych. Część robocza ( górna ) odsiewacza jest potrząsana parą eliptycznych wstrząsaczy umocowanych na osi w ścianach wyorywacza. Wychylając ramię ( do przodu lub do tyłu ) można nastawić wymaganą dla danych warunków glebowych intensywność wstrząsacza odsiewacza.

**Odsiewacz porostu** – jest przeznaczony do wydzielania z przerabianego materiału porostu, tj. łącin i chwastów. Oddzielną jest umieszczony za odsiewaczem przenośnikowym.

Oddzielną składa się z wałka wciągającego, czterech sztywnych prętów podających, listwy zgarniającej. Wałek wciągający jest łożyskowany na łożyskach tocznych uszczelnionych, oprawy łożysk mocowane są do ścian bocznych ramy kombajnu za pomocą sprężyn płaskich. Do oprawy zamocowana jest listwa zgarniająca. Pręty podające są zamontowane przegubowo na osi umieszczonej nad odsiewaczem przenośnikowym. Porost przenoszony przez odsiewacz przenośnikowy jest zatrzymywany przez pręty podające, a następnie kierowany w szczelinę między wałek wciągający i odsiewacz przenośnikowy. Obracający się wałek i pręty odsiewacza wciągają porost w szczelinę. Ziemniaki spadają na taśmę palcową oddzielną zanieczyszczeń, a porost jest wyrzucany na pole pod odsiewacz przenośnikowy. Listwa zgarniająca zapobiega nawijaniu się porostu na wałek wciągający.

**Oddzielną zanieczyszczeń** – składa się z ramy, taśmy palcowej, zgarniacza i zastawki zgarniającej oraz napędu. Ziemniaki, kamienie i bryły, które nie zostały pokruszone, zgarniane są przez zgarniacz i zastawkę na stół przebiegający. Drobne kamienie, bryłki ziemi i drobny porost są wynoszone przez taśmę palcową na pole.

**Stół przebiegający** – składa się z ramy, przenośnika prętowego, odsiewacza tarczowego, wałków napędowego i zwrotnego, listwy rozdzielającej, prowadnic przenośnika, rolek podtrzymujących, przekładni łańcuchowych i przenośnika ładującego.

Ziemniaki wraz z pozostałymi jeszcze zanieczyszczeniami po przejściu przez oddzielną zanieczyszczeń spadają na przenośnik prętowy stołu. Przenośnik prętowy podzielony jest listwą rozdzielającą na dwa kanały – ziemniaków i zanieczyszczeń. Oddzielone ręcznie zanieczyszczenia wrzucane do kanału zanieczyszczeń są wynoszone przenośnikiem do zbiornika kamieni.

Z przenośnika prętowego ziemniaki dostają się na odsiewacz tarczowy, a następnie na przenośnik ładujący, który kieruje je do zasobnika. Na odsiewaczu tarczowym następuje oczyszczanie ziemniaków z resztek ziemi.

**Zasobnik ziemniaków z napędem** – umieszczony w przedniej części kombajnu służy do przejściowego magazynowania około 1250 kg ziemniaków. Zasobnik składa się z korpusu i wysięgnika zasobnika, przenośnika podłogowego, dwóch wałków – napędzającego i zwrotnego, wciągarki ręcznej i napędu hydraulicznego.

W położeniu roboczym wysięgnik zasobnika jest opuszczony i stanowi przedłużenie korpusu. W zależności od wysokości środków transportowych ( przyczep ) stosowanych do odbioru ziemniaków wysokość załadunku zasobnika można ustalić cylindrem hydraulicznym.

Przenośnik podłogowy w czasie napełniania zasobnika jest nieruchomy. Przenośnik włącza kierowca ciągnika dźwignią rozdzielacza na czas rozładunku lub nieznacznego przemieszczenia ziemniaków w zasobniku, w celu jego całkowitego napełnienia.

ZESPÓŁ SZKÓŁ  
PONADGIMNAZJALNYCH  
im. Wincentego Witosa  
31-335 NAWCOWA 348  
tel./fax 18 445 70 76

POTWIERDZONE ZA ZGODNOŚĆ  
Z DOKUMENTEM OKAZANYM

1.08.2013  
(date)

DYREKTOR  
Zespołu Szkół Ponadgimnazjalnych  
(podpisał)  
mgr inż. Krzysztof Supek

**Napęd mechaniczny** – Zespoły kombajnu otrzymują napęd od wał odbioru mocy ( WOM ) ciągnika za pomocą wału przegubowo-teleskopowego, wału przyjęcia mocy ( WPM ), przekładni pasowej klinowej, wałów pośrednich, przekładni łańcuchowych i stożkowej przekładni zębatej. Napęd jest zabezpieczony przed przeciążeniem sprzęgłem umieszczonym pomiędzy wałami pośrednimi.

Przekładnie łańcuchowe, pasowe i wały są zabezpieczone osłonami wykonanymi z blachy pomalowanymi na kolor żółty.

W układzie napędu zastosowano awaryjny wyłącznik napędu, w postaci sprzęgła jednokierunkowego zapadkowego, przeznaczony do natychmiastowego wyłączenia napędu przez obsługę stołu przebiecznego. Koło zapadkowe zamocowane do tarczy sprzęgła przeciążeniowego stanowi zarazem element sprzęgła łańcuchowego łączącego wały pośrednie. Zapadka zamocowana na osi w ramie kombajnu jest dociskana sprężyną do trzpienia liny i utrzymana w położeniu wyłączonym. Trzpień na końcu osadzonym w płytkach ramy posiada cylindryczne podtoczenie, o które opiera się zapadka, drugim końcem połączony jest z liną umocowaną nad stołem przebiecznym.

Aby zwolnić zapadkę należy silnie pociągnąć za linę; przesuający się trzpień podnosi zapadkę pokonując opór sprężyny, a następnie wypada z płytek ramy. Zapadka pod działaniem sprężyny opada na koło zapadkowe, ząb zapadki wchodzi we wręb koła zapadkowego i zatrzymuje koło zapadkowe, a tym samym wyłącza cały napęd od sprzęgła przeciążeniowego. Włączone sprzęgło wydaje charakterystyczny turkot, sygnalizując wyłączenie napędu.

**Napęd hydrauliczny** – Kombajn Z643/1 wyposażony jest w instalację hydrauliczną zasilaną z układu hydrauliki zewnętrznej ciągnika. Spełnia ona następujące funkcje;

- podnoszenie i opuszczanie zespołu wyorywacza,
- podnoszenie i opuszczanie zasobnika ziemniaków,
- napęd przenośnika podłogowego zasobnika ziemniaków.

Instalacja hydrauliczna składa się z;

- trójsekcyjnego rozdzielacza hydraulicznego;

skrajna prawa sekcja jest czteropłożeniowa z położeniem pływającym ustalonym zamkiem przeznaczona do wyorywacza. Rozdzielacz ma zawór przelewowy ustawiony fabrycznie na maksymalne ciśnienie 16 +/- 0,5 MPa. Zawór posiada plombę gwarancyjną.

- wysokociśnieniowego filtru dokładnego oczyszczania, zamontowanego na przewodzie ciśnieniowym,
- siłownika hydraulicznego,
- siłowników nurmikowych,
- zaworu zwrotnego zamontowanego na przewodzie zlewu,  
( zawór zwrotny zapewnia przepływ oleju we właściwym kierunku – istotne dla pracy silnika – oraz zabezpiecza rozdzielacz hydrauliczny )
- przewodów giętkich z szybkozłączami do połączenia układów hydraulicznych ciągnika i kombajnu,
- przewodów giętkich i przewodów sztywnych,
- elementów złącznych,
- dźwigni sterujących z ramieniem podtrzymującym.

W korpusie przyłączki siłownika podnoszenia wyorywacza zamontowano kryzę, a przyłączka siłownika jest jednocześnie dławikiem. Kryza i dławik obniżają prędkość opadania wyorywacza i zasobnika.

ZESPÓŁ SZKÓŁ  
PONADGIMNAZJALNYCH  
im. Mieczysława Witosa  
33-330 NAWOJOWA 348  
tel., fax 18 445 70 76

POTWIERDZONE ZA ZGODNOŚĆ  
Z DOKUMENTEM OKAZANYM  
DYREKTOR  
Zespołu Szkół Ponadgimnazjalnych  
7.09.2016  
(data)  
mgr inż. Ryszard Ślipek



Instalacja hydrauliczna kombajnu działa po włączeniu na stałe układu hydrauliki zewnętrznej ciągnika.

Trójsekcyjny hydrauliczny rozdzielacz umożliwia zasilanie w danej chwili tylko jednego odbiornika, np. jeśli włączony jest napęd silnika, nie można podnieść zasobnika.

Przy ustawieniu dźwigni sekcji czteropozycyjnej w położeniu „pływające” można zasilać jeden z pozostałych odbiorników.

Cylindrami i silnikiem steruje kierowca ciągnika poprzez odpowiednie przestawienie dźwigni do sterowania cylindrem zasobnika, dźwigni do sterowania silnikiem, dźwigni do sterowania cylindrem wyorywacza. Na ramieniu przy dźwigniach umieszczona jest tabliczka informująca o przeznaczeniu dźwigni. Dźwignie i ramię mają regulacje umożliwiające dostosowanie ich do potrzeb kierowcy; dźwignie - regulacja długości, ramię - regulacja pochylenia.

Instalacja hydrauliczna kombajnu napełniona jest olejem Agrol U wg. ZN-90/MP/NF-195.

**Instalacja elektryczna z sygnalizacją** – służy do oświetlenia kombajnu w czasie transportu po drogach publicznych zgodnie z wymaganiami kodeksu drogowego. Instalacja elektryczna zasilana jest z ciągnika.

Instalacja składa się z przenośnych urządzeń świetlnych, lewego i prawego, mocowanych w uchwytach z tyłu kombajnu, dwóch lamp pozycyjnych białych mocowanych z przodu kombajnu, trzech przewodów połączeniowych 7-mio żyłowych o długościach 2,2; 3,2; i 6 m; Przewodów łączących lampy pozycyjne, świateł odblaskowych białych, żółtych i czerwonych, uchwytu do mocowania tablicy wyróżniającej.

Do podpory zasobnika jest przymocowana obudowa zawierająca sygnał dźwiękowy, gniazdo złącza i przewody. Sygnał dźwiękowy może być włączany przez pracownika zatrudnionego przy stole przebiecznym w przypadku zaktócenia w pracy kombajnu i potrzeby jego zatrzymania. Działanie sygnalizacji jest możliwe po włączeniu świateł pozycyjnych ciągnika.

**Zbiornik kamieni** – jest umieszczony pod stołem przebiecznym u wylotu kanału zanieczyszczeń. Kamienie i inne zanieczyszczenia usuwa się ze zbiornika na uwrociach lub w określonych miejscach na polu po otwarciu zbiornika. Kamienie wysypywane są poza koło jezdne kombajnu.

## Wycena indywidualnej wartości rynkowej

Indywidualną wartość rynkową przekazanego do oględzin kombajnu do zbioru ziemniaków ustalono metodą kosztu odtworzenia obiektu netto, na podstawie wzoru:

$$Wr = C x \left( 1 - \frac{S}{100} \right) x K$$

gdzie;

**Wr** - indywidualna wartość rynkowa obiektu wg. cen netto

**C** - koszt odtworzenia obiektu netto, określane jako koszt wymiany tego obiektu z uwzględnieniem kosztów instalacji nowej maszyny bądź urządzenia oraz urządzeń dodatkowych, wymaganych stosownymi przepisami według ofert handlowych bądź cenników

**S** - stopień zużycia obiektu ( zużycie techniczne )

**K** - współczynnik ( wskaźnik ) nowoczesności obiektu.

ZESPÓŁ SZKÓŁ  
PONADGIMNAZJALNYCH  
im. Wincentego Witosa  
33-335 NAWOJOWA 348  
13 445 70 76

POTWIERDZONE ZA ZGODNOŚĆ  
Z DOKUMENTEM OKAZANYM  
DYREKTOR  
Zespołu Szkół Ponadgimnazjalnych  
7.09.2016  
(data)  
mgr inż. Krzysztof Ślipek

Przekazany do badania kombajn do zbioru ziemniaków jednorzędowy Z643/1 znajduje się w dobrym stanie technicznym.

Jedynie elementy wyorywacza są skorodowane oraz rozdzielacz hydrauliczny jest nieszczelny – ślady wycieków oleju.

$$Wr = 27\,317,00 \times \left(1 - \frac{35}{100}\right) \times 0,9 = 15\,980,00 - \text{PLN}$$

Indywidualną wartość rynkową przedmiotowego kombajnu do zbioru ziemniaków ustalono metodą kosztu odtworzenia przy założeniach;

C = 27 317,00 PLN - cena ( netto ) zakupu nowego kombajnu  
S - 35 %, K = 0,9

Biorąc pod uwagę aktualny dobry stan techniczny oraz, że przedmiotowy kombajn jest aktualnie produkowany i ma nowoczesne rozwiązania konstrukcyjne jak również fakt, że Zespół Szkół Ponadgimnazjalnych im. Wincentego Witosa w Nawojowej jest płatnikiem podatku VAT, dlatego wartość w tym dobrym stanie technicznym jak w dniu badania i oględzin kombajnu odpowiada 15 980,00 PLN ( netto ), a po doliczeniu 23 % podatku VAT wartość kombajnu wynosi **19 655,00 PLN ( brutto )**  
słownie: dziewiętnaście tysięcy sześćset pięćdziesiąt pięć 00/100 złotych

Na tym opinię zakończono.

## KLAUZULA

1. Niniejsze opracowanie nie może być publikowane w całości lub części bez zgody rzeczoznawcy i bez uzgodnienia z nim formy i treści takiej publikacji
2. Rzeczoznawca nie bierze na siebie odpowiedzialności za wady ukryte, fizyczne i prawne i ewentualne skutki wynikające z dalszego użytkowania przedmiotu wyceny, z także za skutki wykorzystania samej wyceny
3. Wykonawca nie ponosi także odpowiedzialności za ewentualne wady wyceny powstałe z oparcia się na stanie przedmiotu wyceny wynikającym z przedstawionych mu przez użytkownika informacji jeśli brak było podstaw do kwestionowania ich zgodności ze stanem rzeczywistym lub te ustalenia stanu rzeczywistego przez wykonawcę było niemożliwe lub znacznie utrudnione.
4. Niniejsze opracowanie wartości nie jest ekspertyzą stanu technicznego przedmiotu wyceny i za takie nie może być uznawane.
5. Powyższa wycena wartości nie może być traktowana jako gwarancja sprzedaży przedmiotu wyceny za oszacowaną wartość.
6. Nie badano prawdziwości ani poprawności danych identyfikacyjnych przedmiotu wyceny w tym numeru fabrycznego i roku produkcji.
7. Niniejsza wycena wartości rynkowej przekazanego do badania kombajnu do zbioru ziemniaków została wykonana zgodnie z zawodowym standardem rzeczoznawcy.

ZESPÓŁ SZKÓŁ  
PONADGIMNAZJALNYCH  
im. Wincentego Witosa  
33-535 NAWOJOWA 348  
tel./fax 18 445 70 76

POWIERZONE ZA ZGODNOŚĆ  
Z DOKUMENTEM ORAZANYM  
07.09.2016  
mgr inż. Rafał Słupka



# AUTO - MOTOR - CAR - LA VOITURE - KRAFTWAGEN

**SPECaRT<sup>®</sup>** s.c.

**BIURO RZECZOZNAWSTWA**

Techniki Samochodowej i Ruchu Drogowego  
oraz wycen majątkowych

33-300 Nowy Sącz ul. Lwowska 41, tel (018) 441 40 00

**OCENA TECHNICZNA**

Nr P/E-044/2016/5

Data badania 2016-08-11

Rzeczoznawca inż. Zdzisław Piaskowy

Zleceniodawca Zespół Szkół Ponadgimnazjalnych im. Wincentego Witosa w Nawojowej

Adres Nawojowa 348a

33-335 Nawojowa

Pismo znak

XXX

z dnia 2016-08-10

Zakres oceny

wycena wartości rynkowej

wyrówniarko-grubościówki

## WYCENA

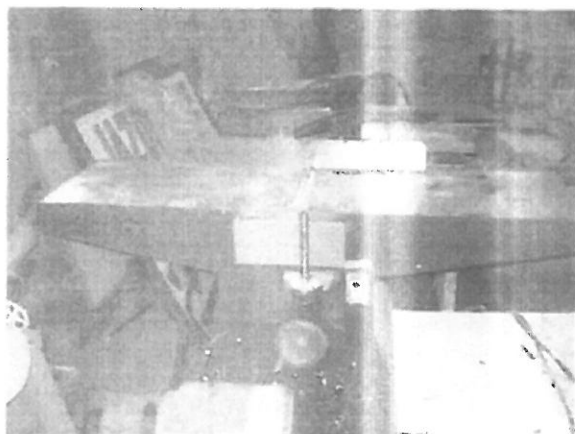
Do badania przekazano używaną, oryginalną fabrycznie stolarską maszynę do drewna tzw. „wyrówniarko-grubościówkę” o następujących danych i numerach identyfikacyjnych;

Producent - Nowosądecka Fabryka Urządzeń Górniczych  
„NOWOMAG” – Nowy Sącz  
33-300 Nowy Sącz ul. Wyspiańskiego 24

Typ/model - L 400  
Numer fabryczny - \*8/91\*  
Rok produkcji - 1991 rok  
Masa własna - 350 - 400 [ kg ] szacunkowo  
Długość noża strugającego - 400 [ mm ]  
Maksymalna grubość zbioru - 10 [ mm ]  
Otwór grubościówki - 200 [ mm ]

Wymiary gabarytowe: długość - 155 [ mm ]; szerokość - 420 [ mm ];  
wysokość - 850 [ mm ].

Kolor obudowy - zielony



ZESPÓŁ SZKÓŁ  
PONADGIMNAZJALNYCH  
im. Wincentego Witosa  
33-335 NAWOJOWA 348

POTWIERDZONE ZA ZGODNOŚĆ

Z DOKUMENTACJI WYKONANYCH

7.08.2016 r. (data) mgr inż. Zdzisław Piaskowy

„Wyrówniarko-grubościówka” jest maszyną stolarską przeznaczoną do obróbki miękkiego i twardego drewna

Maszyna pozwala wykonać podstawowe operacje planowania powierzchni elementów płaskich poprzez płaszczyznowe struganie jednorodnych materiałów.

Mocna konstrukcja oraz zastosowanie 3 noży na wałku powoduje uzyskanie dużej dokładności wymiarów obrabianego materiału.

### Budowa i działanie

Maszyna składa się z następujących podstawowych elementów;

- metalowego korpusu,
- stołu wyrówniarki
- wałka z nożami strugającymi
- napędu wałka ( silnik elektryczny, przekładnia pasowa klinowa )
- mechanizmu opuszczania i podnoszenia stołu
- hamulca
- listwy ustalającej położenie materiału

### Wycena indywidualnej wartości rynkowej

Indywidualną wartość rynkową przekazanej do oględzin maszyny stolarskiej tzw. „wyrówniarko-grubościówki” ustalono metodą kosztu odtworzenia obiektu netto, na podstawie wzoru:

$$Wr = C x \left( 1 - \frac{S}{100} \right) x K$$

gdzie;

- Wr** - indywidualna wartość rynkowa obiektu wg. cen netto
- C** - koszt odtworzenia obiektu netto, określany jako koszt wymiany tego obiektu z uwzględnieniem kosztów instalacji nowej maszyny bądź urządzenia oraz urządzeń dodatkowych, wymaganych stosownymi przepisami według ofert handlowych bądź cenników
- S** - stopień zużycia obiektu ( zużycie techniczne )
- K** - współczynnik ( wskaźnik ) nowoczesności obiektu.

Przekazana do badania maszyna „wyrówniarko-grubościówka” wykazuje znaczne zużycie eksploatacyjne i jest w złym stanie technicznym.

Nadmierne luzy w łożyskowaniu wałka z nożami strugającymi. Pasek klinowy naciągnięty i postrzępiony. Korpus oraz stół pokorodowany.

ZESPÓŁ SZKÓŁ  
PONADGIMNAZJALNYCH  
im. Wincentego Witosa  
33-335 NAWOJOWA 34B  
tel./fax 18 445 70 76

POTWIERDZONE ZA ZGODNOŚĆ  
Z DOKUMENTEM OKRĘGANYM TOR  
Zespołu Szkół Ponadgimnazjalnych  
7.09.2016r. (data) mgr inż. Stanisław Ślimek



$$Wr = 4262,30 \times \left(1 - \frac{80}{100}\right) \times 0,6 = 511,00 - PLN$$

Indywidualną wartość rynkową przedmiotowej „wyrówniarko-grubościówki” ustalono metodą kosztu odtworzenia przy założeniach;

C = 4 262,30 PLN - cena ( netto ) zakupu nowej maszyny  
S - 80 %, K = 0,6

Biorąc pod uwagę aktualny zły stan techniczny oraz, że przedmiotowa „wyrówniarko-grubościówka” nie jest już produkowana i ma stare rozwiązania konstrukcyjne jak również fakt, że Zespół Szkół Ponadgimnazjalnych im. Wincentego Witosa w Nawojowej jest płatnikiem podatku VAT, dlatego wartość w tym złym stanie technicznym jak w dniu badania i oględzin maszyny odpowiada wartości złomu użytkowemu ca 500,00 PLN ( netto ), a po doliczeniu 23 % podatku VAT wartość maszyny odpowiada **ca 629,00 PLN** słownie: sześćset dwadzieścia dziewięć 00/100 złotych

Na tym opinię zakończono.

## KLAUZULA

1. Niniejsze opracowanie nie może być publikowane w całości lub części bez zgody rzeczoznawcy i bez uzgodnienia z nim formy i treści takiej publikacji
2. Rzeczoznawca nie bierze na siebie odpowiedzialności za wady ukryte, fizyczne i prawne i ewentualne skutki wynikające z dalszego użytkowania przedmiotu wyceny, z także za skutki wykorzystania samej wyceny
3. Wykonawca nie ponosi także odpowiedzialności za ewentualne wady wyceny powstałe z oparcia się na stanie przedmiotu wyceny wynikającym z przedstawionych mu przez użytkownika informacji jeśli brak było podstaw do kwestionowania ich zgodności ze stanem rzeczywistym lub te ustalenia stanu rzeczywistego przez wykonawcę było niemożliwe lub znacznie utrudnione.
4. Niniejsze opracowanie wartości nie jest ekspertyzą stanu technicznego przedmiotu wyceny i za takie nie może być uznawane.
5. Powyższa wycena wartości nie może być traktowana jako gwarancja sprzedaży przedmiotu wyceny za oszacowaną wartość.
6. Nie badano prawdziwości ani poprawności danych identyfikacyjnych przedmiotu wyceny w tym numeru fabrycznego i roku produkcji.
7. Niniejsza wycena wartości rynkowej przekazanej do badania maszyny stolarskiej została wykonana zgodnie z zawodowym standardem rzeczoznawcy.

=====

Rzeczoznawca

ZESPÓŁ SZKÓŁ  
PONADGIMNAZJALNYCH  
im. Wincentego Witosa  
35-335 NAWOJOWA 345  
tel./fax 18 445 70 76

POTWIERDZONE ZA ZGODNOŚĆ  
Z DOKUMENTEM OKAZANYM  
DYREKTOR  
01.08.2012  
(data)  
mgr inż. Andrzej Słabek



# AUTO - MOTOR - CAR - LA VOITURE - KRAFTWAGEN

**SPECaRT<sup>®</sup>** s.c.

**BIURO RZECZOZNAWSTWA**

Techniki Samochodowej i Ruchu Drogowego  
oraz wycen majątkowych  
33-300 Nowy Sącz ul. Lwowska 41, tel (018) 441 40 00

**OCENA TECHNICZNA**

Nr           P/W-044/2016/2          

Data badania           2016-08-11          

Rzeczoznawca	inż. Zdzisław Piaskowy		
Zleceniodawca	Zespół Szkół Ponadgimnazjalnych im. Wincentego Witosa w Nawojowej		
Adres	Nawojowa 348a	Pocztą	33- 335 Nawojowa
Pismo znak		z dnia	10-08-2016 r
Zakres oceny	wycena wartości rynkowej	kopaczki do ziemniaków	

## WYCENA

Do badania przekazano używaną kopaczkę do ziemniaków półzawieszaną z tylnym przenośnikiem metalowym o następujących danych identyfikacyjnych;

- producent - P.P-U-H „ELKOP” spółka z o.o.  
16-315 Lipsk n/ Biebrzą ul. Jermakowicza 12
- typ/model - Z609/0-2
- numer fabryczny - \*1983 \*
- numer ewidencyjny -
- rok produkcji - 1996 r
- masa własna - 730 [ kg ]
- głębokość kopania - do 25 [ cm ]
- szerokość robocza - 1,25 – 1,35 [ m ]
- liczba redlin - 2
- czas pracy maszyny - brak danych

Przedmiotowa kopaczka przeznaczona jest do wykopywania ziemniaków z dwóch rzędów na glebach lekkich i średnio zwięzłych, na plantacjach mało zakamienionych i zachwaszczonych, gdy łęciny są zasychające lub ścięte.

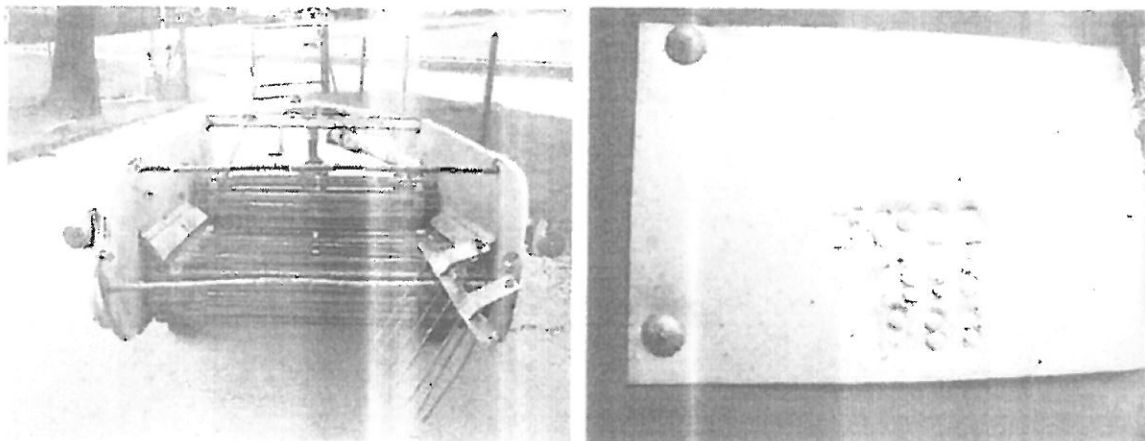


ZESPÓŁ SZKÓŁ  
PONADGIMNAZJALNYCH  
im. Wincentego Witosa

POTWIERDZONE ZA ZGODNOŚĆ  
Z DOKUMENTEM OKAZANYM

DIREKTOR

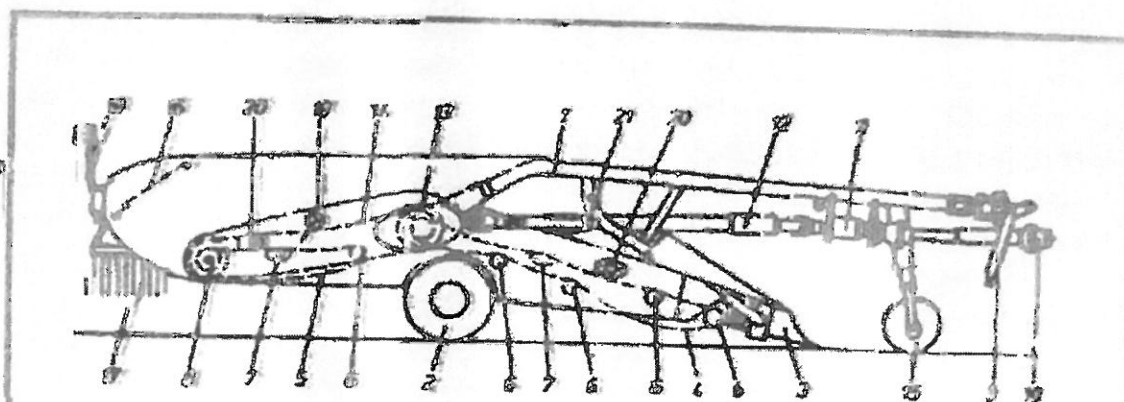
7.09.2016r. Zespołu Szkół Ponadgimnazjalnych



Kopaczka może pracować na równinach oraz na zboczach, których kąt nachylenia nie przekracza  $5^{\circ}$  ( 8 % ). Kopaczka jest przystosowana do współpracy z ciągnikami posiadającymi trzypunktowy układ zawieszenia i znormalizowany wał odbioru mocy o końcówce sześciowypustowej.

Kopaczka kopie ziemniaki, oczyszcza je z ziemi i przy zamontowanym zsypie układa pasem o szerokości około 0,8 m. Umożliwia kopanie na „zapas”, tj. kopie bez potrzeby natychmiastowego zbierania

### Budowa i działanie kopaczki



Rys. 11. Schemat kopaczki

1 - rama, 2 - układ jezdny, 3 - lemiesze, 4 - przenośnik przedni, 5 - przenośnik tylny, 3 - rolka kierująca, 7 - wstrząsacze, 8 - wał tylny, 9 - rama zawieszenia, 10 - wał przegubowo-teleskopowy z osłoną nierozłączną, 11 - sprzęgło przeciążeniowe, 12 - pośredni wał przegubowo-teleskopowy, 13 - przekładnia zębata stożkowa, 14 - przekładnia pasowa, 15 - koło podporowe, 16 - ekran, 17 - zsyp, 18 - napinacz, 19 - przenośne urządzenie świetlne, 20 - urządzenie odbłaskowe pomarańczowe, 21 - urządzenie odbłaskowe białe

ZESPÓŁ SZKÓŁ  
PONADGIMNAZJALNYCH  
im. Wincentego Witosa  
33-335 NAWOJOWA 346

PUI WIERUŻONE ZA ZGODNOSĆ  
Z DOKUMENTEM OKAZANYM TOR  
Zespół Szkół Ponadgimnazjalnych  
09.09.2016r. (data) mgr inż. Krzysztof Słipek (podpis)

Konstrukcję nośną kopaczki stanowi rama złożona z dwu ścian i ramy zaczepu zespawanych ze sobą i usztywnionych rozporami. Rama spoczywa na układzie jezdnym, składającym się z dwóch kół jezdnych. Do ramy z przodu przykręcone są dwa lemiesz podcinające redliny. Za lemiuszami znajdują się dwa przenośniki prętowe; przedni i tylny. Przenośniki napędzane kołami łańcuchowymi, osadzonymi parami na wałach napędzających, są prowadzone rolkami kierującymi i wstrząsane wstrząsaczami. Z tyłu nad przenośnikiem tylnym do ramy kopaczki jest przykręcany ekran uniemożliwiający wyrzucanie ziemniaków poza ściany boczne. Do jednej ściany jest przymocowany obrotowo zsyp. Do zawieszania kopaczki na ciągniku służy rama zawieszenia połączona przegubowo z ramą maszyny.

Przedni przenośnik jest napędzany od wału odbioru mocy ciągnika poprzez przedni wał przegubowo-teleskopowy, sprzęgło przeciążeniowe, pośredni wał przegubowo-teleskopowy i stożkową przekładnię zębatą. Przenośnik tylny jest napędzany przekładnią pasową. Do ramy jest przymocowane z przodu koło podporowe, służące do utrzymywania stałej głębokości kopania i do jej regulacji.

### Wycena indywidualnej wartości rynkowej

Indywidualną wartość rynkową przekazanej do oględzin kopaczki do ziemniaków ustalono metodą kosztu odtworzenia obiektu netto, na podstawie wzoru:

$$Wr = C x \left( 1 - \frac{S}{100} \right) x K$$

gdzie;

- Wr** - indywidualna wartość rynkowa obiektu wg. cen netto
- C** - koszt odtworzenia obiektu netto, określany jako koszt wymiany tego obiektu z uwzględnieniem kosztów instalacji nowej maszyny bądź urządzenia oraz urządzeń dodatkowych, wymaganych stosownymi przepisami według ofert handlowych bądź cenników
- S** - stopień zużycia obiektu ( zużycie techniczne )
- K** - współczynnik ( wskaźnik ) nowoczesności obiektu.

Przekazana do badania kopaczka do ziemniaków znajduje się w złym stanie technicznym.

Rama maszyny i rama zawieszenia, ściany boczne, lemiesz, łożyskowanie podporowego koła jezdnego i koło jezdne, przenośniki prętowe, wstrząsacze, elementy mechanizmów napędowych – wały przegubowo-teleskopowe, sprzęgło przeciążeniowe, przekładnia stożkowa, ekran, zsyp znacznie skorodowane. Opony kół jezdnych marki Stomil 5.00-9 popękane. Urządzenia odblaskowe rozbite.

$$Wr = 5800,00 x \left( 1 - \frac{80}{100} \right) x 0,6 = 696,00 - PLN$$

ZESPÓŁ SZKÓŁ  
PONADGIMNAZJALNYCH  
im. Wincentego Witosa  
33-235 NAWOJCZA 348  
tel./fax 13 445 79 76

POTWIERDZONE ZA ZGODNOŚĆ  
Z DOKUMENTEM OKAZANYM  
7.09.2017  
(data)  
mgr inż. Krzysztof Ślipek  
(podpis)

dywidualną wartość rynkową przedmiotowej kopaczki do ziemniaków ustalono metodą  
sztu odtworzenia przy założeniach; In  
ko

= 5 800,00 PLN - cena ( netto ) zakupu nowej kopaczki C  
- 80 %, K = 0,6 S.

brząc pod uwagę aktualny zły stan techniczny oraz, że przedmiotowa kopaczka nie jest już  
produkowana i ma stare rozwiązania konstrukcyjne jak również fakt, że Zespół Szkół  
ponadgimnazjalnych im. Wincentego Witosa w Nawojowej jest płatnikiem podatku VAT, Po  
tego wartość w tym złym stanie technicznym jak w dniu badania i oględzin kopaczki  
powiada ca 696,00 PLN ( netto ), a po doliczeniu 23 % podatku VAT wartość kopaczki  
powiada **856,00 PLN ( brutto )** od  
ownie: osiemset pięćdziesiąt sześć 00/100 złotych s/c

i tym opinię zakończono. Na

## AUZULA

KL

1. Niniejsze opracowanie nie może być publikowane w całości lub części bez zgody rzeczoznawcy i bez  
uzgodnienia z nim formy i treści takiej publikacji
2. Rzeczoznawca nie bierze na siebie odpowiedzialności za wady ukryte, fizyczne i prawne i ewentualne  
skutki wynikające z dalszego użytkowania przedmiotu wyceny, z także za skutki wykorzystania samej  
wyceny
3. Wykonawca nie ponosi także odpowiedzialności za ewentualne wady wyceny powstałe z oparcia się  
na stanie przedmiotu wyceny wynikającym z przedstawionych mu przez użytkownika informacji jeśli  
brak było podstaw do kwestionowania ich zgodności ze stanem rzeczywistym lub te ustalenia stanu  
rzeczywistego przez wykonawcę było niemożliwe lub znacznie utrudnione.
4. Niniejsze opracowanie wartości nie jest ekspertyzą stanu technicznego przedmiotu wyceny i za takie  
nie może być uznawane.
5. Powyższa wycena wartości nie może być traktowana jako gwarancja sprzedaży przedmiotu wyceny za  
oszacowaną wartość.
6. Nie badano prawdziwości ani poprawności danych identyfikacyjnych przedmiotu wyceny w tym numeru  
fabrycznego i roku produkcji.
7. Niniejsza wycena wartości rynkowej przekazanej do badania kopaczki została wykonana zgodnie z  
zawodowym standardem rzeczoznawcy.

Rzeczoznawca

ZESPÓŁ SZKÓŁ  
PONADGIMNAZJALNYCH  
im. Wincentego Witosa  
KAWCZA WAWOJOWA 348  
tel. fax 15 445 70 76

POTWIERDZONE ZA ZGODNOŚĆ  
Z DOKUMENTEM OKAZANYM

*notop.zyl*  
(data)

DYREKTOR  
mgr D. Z. Zygalski



# AUTO - MOTOR - CAR - LA VOITURE - KRAFTWAGEN

**SPECaRT<sup>®</sup>** s.c.

**BIURO RZECZOZNAWSTWA**

Techniki Samochodowej i Ruchu Drogowego  
oraz wycen majątkowych

33-300 Nowy Sącz ul. Lwowska 41, tel (018) 441 40 00

**OCENA TECHNICZNA**

Nr P/W-044/2016/3

Data badania 2016-08-11

Rzeczoznawca	inż. Zdzisław Piaskowy		
Zleceniodawca	Zespół Szkół Ponadgimnazjalnych Im. Wincentego Witosa w Nawojowej		
Adres	Nawojowa 348a	Poczta	33- 335 Nawojowa
Pismo znak		z dnia	10.08.2016 r
Zakres oceny	wycena wartości rynkowej	rozrzutnika	jednoosiowego

## WYCENA

Do badania przekazano używany jednoosiowy rozrzutnik obornika o następujących danych identyfikacyjnych;

- producent - „POL-MOT WARFAMA” Spółka z o.o.  
Warmińska Fabryka Maszyn Rolniczych  
11-040 Dobrze Miasto ul. Fabryczna 21
- typ/model - N-227
- numer fabryczny - \*970127\*
- numer ewidencyjny - brak danych
- rok produkcji - 1997 r
- masa własna - 1370 [ kg ]
- ładowność - 3500 [ kg ]
- czas pracy rozrzutnika - brak danych

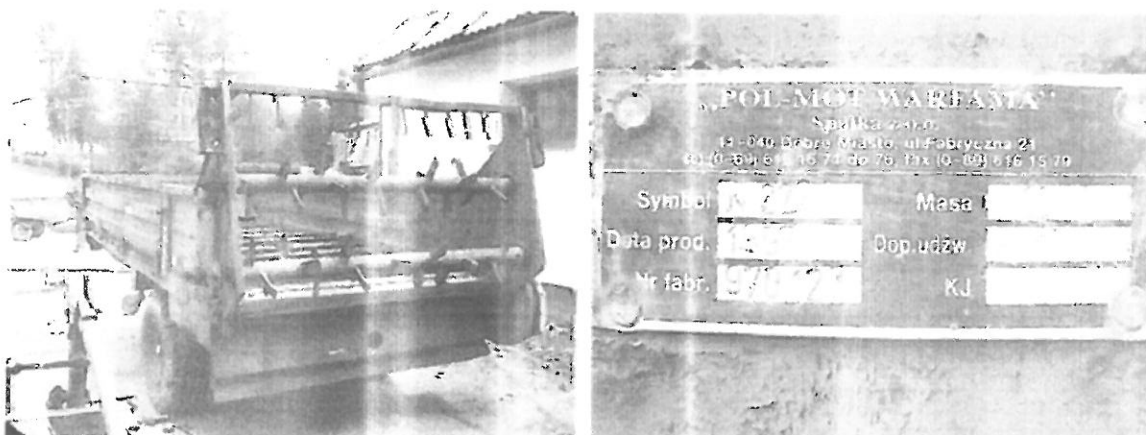
Przedmiotowy jednoosiowy rozrzutnik obornika 3,5 t N-227 przeznaczony jest do transportu produktów rolnych w gospodarstwach i po drogach publicznych, a przede wszystkim do roztrzaskania obornika, torfu i kompostu.



ZESPÓŁ SZKÓŁ  
PONADGIMNAZJALNYCH  
im. Wincentego Witosa  
33-335 NAWOJOWA 348  
tel./fax 18 445 70 76

POTWIERDZONE ZA ZGODNOŚĆ  
Z DOKUMENTEM OKAZANYM  
10.08.2016 r. Słupsk  
mgr inż. Sławomir Słupski





Rozrzutnik przystosowany jest do współpracy z kołowymi ciągnikami roniczymi o mocy min. 20 kW, których dopuszczalne obciążenie dolnego zaczepu transportowego hitch wynosi co najmniej 7,5 kN.

Przenośnik podłogowy rozrzutnika umożliwi rozładunek mechaniczny skrzyni ładunkowej, a przy ręcznym załadunku umożliwia przesuwanie ładunku do przodu.

## BUDOWA I DZIAŁANIE

1. Trójkątna rama podwozia zakończona dyszlem z zaczepem o średnicy oka  $\varnothing$  50 mm oraz podporą kołową
2. Oś jezdną hamowaną ogumioną w opony o rozmiarze 11,5/80X15,3-10 PR AM-8
3. Napęd pośredni przenoszący moment obrotowy z wału odbioru mocy (WOM) ciągnika do skrzyni przekładniowej. Składa się z półkrytego wału przegubowo-teleskopowego 250 Nm lub 400 Nm oraz z dwóch wałów napędowych połączonych sprzęgłem tulejowym z zabezpieczeniem kołkowym. Sprzęgło to zabezpiecza układ napędowy przed skutkiem wzrostu momentu obrotowego ponad fabrycznie ustaloną wartość.
4. Skrzynia przekładniowa umożliwia zmianę obrotów wałów napędu rozrzutników i napędu przenośnika. W skrzyni przekładniowej znajdują się koła zębate zazębione stożkowe i walcowe pracujące w oleju przekładniowym.
5. Instalacja pneumatyczna – rozrzutnik wyposażony jest w hamulcowy układ pneumatyczny nadciśnieniowy, jedнопrzewodowy.  
Odłączenie głowiczki węża pneumatycznego od gniazda pneumatycznego ciągnika lub zerwanie węża powoduje natychmiastowe uruchomienie hamulców rozrzutnika.
6. Hamulec ręczny do zahamowania rozrzutnika na postoju. Pokręcenie korbą w prawo powoduje zahamowanie rozrzutnika. Pokręcenie korbą w lewo powoduje odhamowanie rozrzutnika.
7. Mechanizm zwrotnego napędu przenośnika z przesuwem do tyłu i do przodu  
Na końcu wału napędowego jest osadzona korbka, która przekazuje ruch skokowy zapadkom, te zaś obracają skokowo koło zapadkowe. Regulacja przesuwu przenośnika odbywa się za pomocą dźwigni, którą można przestawiać skokowo w obu kierunkach. Do blokady dźwigni służą wycięcia na prowadnicy dźwigni.
8. Adapter roztrzaskający jest mechanizmem bezpośrednio roztrzaskający obornik. Złożony jest z dwu bębnow roztrzaskających osadzonych w ramie. Rama osadzona jest na sworzniach zabezpieczonych przetyczkami i zapięta spinaczami do oburtowania. Wały adaptera napędzane są za pomocą łańcucha napiętego napinaczem. Napinacz należy tak ustawić aby zwis łańcucha nie przekraczał wartości 10 – 15 mm.

ZESPÓŁ SZKÓŁ  
PONADGIMNAZJALNYCH  
im. Wincentego Witosa  
33-335 NAWOJOWA 348  
tel./fax 15 445 70 76

POTWIERDZONE ZA ZGODNOŚĆ  
Z DOKUMENTEM OKAZANYM  
13.09.2016 r.  
(data)  
mgr inż. Krzysztof Słupek  
(podp.)

W czasie rozrządania obornika osłona siatkowa kierowcy musi być zamontowana na przedzie rozrzutnika w celu ochrony kierowcy przed kamieniami. Po zdemontowaniu adaptera maszyna może być wykorzystana do prac transportowych jako przyczepa.

9. Instalacja elektryczna – rozrzutnik wyposażony jest w 12 V instalację elektryczną zasilaną z ciągnika.

### Wycena indywidualnej wartości rynkowej

Indywidualną wartość rynkową przekazanego do oględzin rozrzutnika N-227 ustalono metodą kosztu odtworzenia obiektu netto, na podstawie wzoru:

$$Wr = C x \left( 1 - \frac{S}{100} \right) x K$$

gdzie:

- Wr** - indywidualna wartość rynkowa obiektu wg. cen netto
- C** - koszt odtworzenia obiektu netto, określany jako koszt wymiany tego obiektu z uwzględnieniem kosztów instalacji nowej maszyny bądź urządzenia oraz urządzeń dodatkowych, wymaganych stosownymi przepisami według ofert handlowych bądź cenników
- S** - stopień zużycia obiektu ( zużycie techniczne )
- K** - współczynnik ( wskaźnik ) nowoczesności obiektu.

Przekazany do badania rozrzutnik znajduje się w bardzo złym stanie technicznym.

Znaczne zużycie eksploatacyjne elementów napędu pośredniego, napędu głównego, skrzyni przekładniowej, łańcuchów, adaptera, mechanizmu zwrotnego przenośnika i przenośnika transportowego, oraz znaczna korozja materiału ramy podwozia, burt skrzyni ładunkowej, adaptera, przenośnika jak również instalacji pneumatycznej. Instalacja elektryczna poprzecinana, złącza skorodowane, tylna lampy zespolone i lampy pozycyjne rozbite.

$$Wr = 5\,983,60 \times \left( 1 - \frac{85}{100} \right) \times 0,8 = 718,00 \text{ zł}$$

Indywidualną wartość rynkową przedmiotowego rozrzutnika ustalono metodą kosztu odtworzenia przy założeniach;

C = 5 983,60 PLN - cena ( netto ) zakupu nowego rozrzutnika

S - 85 %, K = 0,8

ZESPÓŁ SZKÓŁ  
PONADGIMNAZJALNYCH  
Im. Wincentego Witosa  
24-335 NAWOJOWA 348  
tel./fax 18 445 70 76

POTWIERDZONE ZA ZGODNOŚĆ  
DOKUMENTEM OKAZANYM  
2.08.2016  
(Data)  
DYSKRECYJONARZ  
Zespół Szkół Ponadgimnazjalnych  
Im. Wincentego Witosa  
24-335 NAWOJOWA 348  
tel./fax 18 445 70 76



Biorąc pod uwagę wiek ( 19 lat ), aktualny bardzo zły stan techniczny, fakt nieopłacalności naprawy gdyż koszt przywrócenia rozrzutnika do pełnej sprawności technicznej znacznie przekroczy ustaloną indywidualną wartość rynkową rozrzutnika dlatego wartość w tym złym stanie technicznym jak w dniu badania i oględzin rozrzutnika odpowiada tylko wartości złomu użytkowego ca 718 PLN ( netto ), a po doliczeniu 23 % podatku VAT wartość rozrzutnika wynosi **883,00 PLN ( brutto )**  
słownie: osiemset osiemdziesiąt trzy 00/100 złotych

Na tym opinię zakończono.

## KLAUZULA

1. Niniejsze opracowanie nie może być publikowane w całości lub części bez zgody rzeczoznawcy i bez uzgodnienia z nim formy i treści takiej publikacji
2. Rzeczoznawca nie bierze na siebie odpowiedzialności za wady ukryte, fizyczne i prawne i ewentualne skutki wynikające z dalszego użytkowania przedmiotu wyceny, z także za skutki wykorzystania samej wyceny
3. Wykonawca nie ponosi także odpowiedzialności za ewentualne wady wyceny powstałe z oparcia się na stanie przedmiotu wyceny wynikającym z przedstawionych mu przez użytkownika informacji jeśli brak było podstaw do kwestionowania ich zgodności ze stanem rzeczywistym lub te ustalenia stanu rzeczywistego przez wykonawcę było niemożliwe lub znacznie utrudnione.
4. Niniejsze opracowanie wartości nie jest ekspertyzą stanu technicznego przedmiotu wyceny i za takie nie może być uznawane.
5. Powyższa wycena wartości nie może być traktowana jako gwarancja sprzedaży przedmiotu wyceny za oszacowaną wartość.
6. Nie badano prawdziwości ani poprawności danych identyfikacyjnych przedmiotu wyceny w tym numeru fabrycznego i roku produkcji.
7. Niniejsza wycena wartości rynkowej przekazanego do badania rozrzutnika została wykonana zgodnie z zawodowym standardem rzeczoznawcy.

Rzeczoznawca



ZESPÓŁ SZKÓŁ  
PONADGIMNAZJALNYCH  
im. Wincentego Witosa  
33-335 NAWOJOWA 348  
tel./fax 18 445 70 76

POTWIERDZONE ZA ZGODNOŚĆ  
Z DOKUMENTEM OKAZANYM

1.08.2016,  
(data)

DYREKTOR  
Zespołu Szkół Ponadgimnazjalnych  
im. Wincentego Witosa  
ul. ... 10/19

# AUTO - MOTOR - CAR - LA VOITURE - KRAFTWAGEN

**SPECaRT<sup>®</sup>** s.c.

## BIURO RZECZOZNAWSTWA

Techniki Samochodowej i Ruchu Drogowego  
oraz wycen majątkowych

33-300 Nowy Sącz ul. Lwowska 41, tel (018) 441 40 00

## OCENA TECHNICZNA

Nr P/W-044/2016/4

Data badania 2016-08-11

Rzeczoznawca inż. Zdzisław Plaskowy

Zlecniodawca Zespół Szkół Ponadgimnazjalnych im. Wincentego Witosa w Nawojowej

Adres Nawojowa 348a Poczta 33- 335 Nawojowa

Pismo znak z dnia 10.08.2016 r

Zakres oceny wycena wartości rynkowej linii technologicznej do mieszania pasz

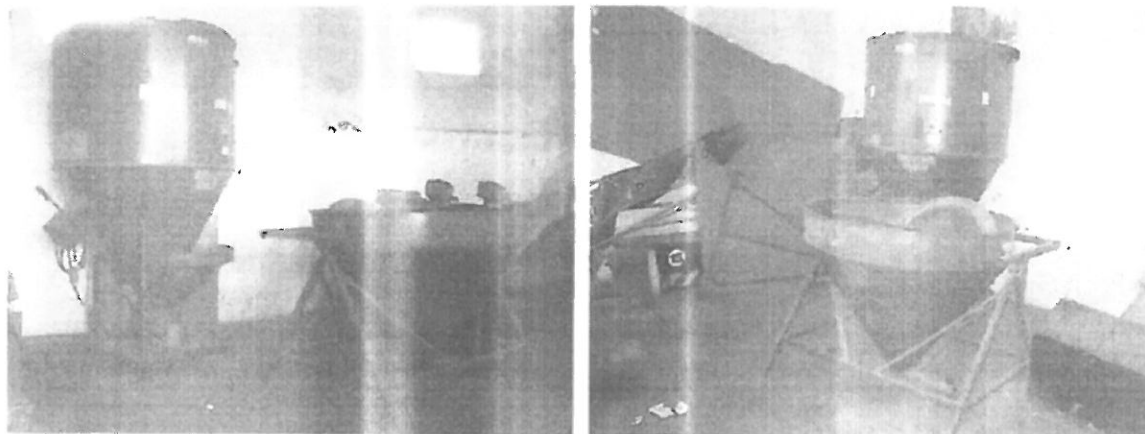
## WYCENA

Do badania przekazano nieużywaną linię technologiczną złożoną z mieszalnika pasz sypkich typ H033/2M i rozdrabniacza bijakowego typ H119/1 z dozownikiem wagowym.

Mieszalnik pasz ma następujące dane identyfikacyjne;

producent - Mechanika Maszyn i Urządzeń Rolniczych  
„DOZAMECH”  
63-430 Odolanów ul. Strzelecka 49  
typ/model - H 033/2M  
numer fabryczny - \*371\*  
numer ewidencyjny – brak danych  
rok produkcji - 2006 r  
masa własna - 370 [ kg ]  
napęd elektryczny - silnik o mocy 2,2 kW  
pojemność zbiornika - całkowita 1,1 [ m<sup>3</sup> ], robocza 0,88 [ m<sup>3</sup> ]  
czas pracy maszyny – urządzenie nie było eksploatowane

Przedmiotowy mieszalnik przeznaczony jest do przygotowywania pełnoporcjowych mieszanek pasz treściwych suchych dla różnych grup zwierząt.



Mieszalnik pasz typ H033/2M z dozownikiem wagowym firmy „DOZAMECH” - Odolanów

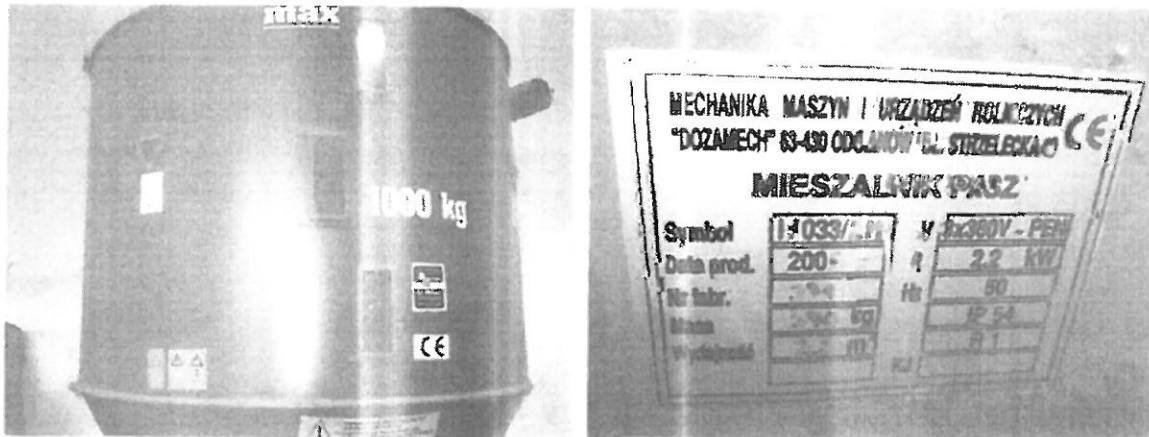
ZESPÓŁ SZKÓŁ  
PONADGIMNAZJALNYCH

im. Wincentego Witosa  
33-335 NAWOJOWA 348

POTWIERDZONE ZA ZGODNOŚĆ  
Z DOKUMENTEM OKAZANYM

7.08.2016 r.

DYREKTOR  
Zespołu Szkół Ponadgimnazjalnych  
im. Wincentego Witosa  
(podpis)  
inż. Krzysztof Ślipek



Mieszalnik może pracować jako urządzenie samodzielne przy załadunku ręcznym lub w linii technologicznej z bijakowym rozdrabniaczem ssąco-tłoczącym (załadunek pneumatyczny)

## BUDOWA I DZIAŁANIE

Mieszalnik pasz sypkich z serii H033 składa się z następujących głównych zespołów:

- zbiornika z podstawą
- mieszadła
- napędu

Zbiornik z podstawą stanowi segmentową konstrukcję spawaną z blach i kształtowników stalowych.

Segmenty zbiornika i podstawy są łączone w całość przy pomocy pierścieni zaciskowych skręcanych śrubami. Segmenty mieszalnika są dostosowane wymiarowo do wielkości otworów wrót stosowanych w budownictwie wiejskim w budynkach inwentarskich gospodarczych.

Mieszadłem jest centralnie zamocowany w komorze mieszania pionowy przenośnik ślimakowy w obudowie rurowej. Wał przenośnika jest łożyskowany.

Zespół napędowy mieszadła w zależności od wersji wyposażony jest w silnik elektryczny o mocy 1,5 kW, 2,2 kW lub 3,0 kW i przekładnia pasowa.

Mieszalnik jest wyposażony w kosz zasypowy (do załadunku ręcznego), króciec do załadunku pneumatycznego, kanał rozładowczy z mechanizmem odcinającym, dwa otwory rewizyjne z zasuwami, wzierniki kontroli stanu napełnienia zbiornika oraz filtr tkaninowy stanowiące układ aspiracji pyłów „górną” lub „dolną”

W zespole mieszalnika znajduje się również dozownik wagowy tego samego producenta co mieszalnik, który służy do ważenia porcji „ziarna” przed rozdrabnianiem oraz do dozowania – podawania do rozdrabniacza bijakowego. Słowo „ziarno” należy rozumieć jako synonim materiałów ziarnistych paszowych.

Przedmiotowy dozownik może pracować wyłącznie we współpracy z rozdrabniaczem bijakowym H119 produkcji „DOZAMECH” – Odolanów, tworząc wersję rozdrabniacza H119/1

ZESPÓŁ SZKÓŁ  
PONADGIMNAZJALNYCH  
im. Wincentego Witosa  
33-335 NAWCJOŁOWA 348  
tel./fax 18 445 70 76

POTWIERDZONE ZA ZGODNOŚĆ  
Z DOKUMENTEM OKAZANYM  
DYREKTOR  
Zespołu Szkół Ponadgimnazjalnych  
(podpis w NAWCJOŁOWIE)  
mgr inż. Przemysław Ślipek

## DOZOWNIK WAGOWY

### Dane techniczne

Nazwa handlowa - dozownik wagowy

#### Wymiary gabarytowe

- długość 1600 mm  
- szerokość 1400 mm  
- wysokość 1200 mm

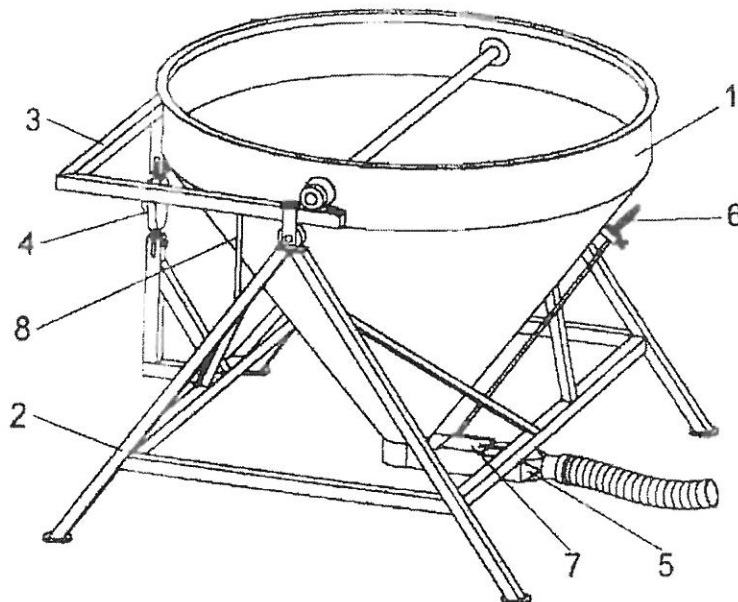
Masa własna 120 kg  
Pojemność zbiornika 790 dm<sup>3</sup>

Przełożenie mechanizmu ważącego 1 : 10

#### Dynamometr

- typ sprężynowy  
- klasa niedokładności 2  
- zakres mierniczy 0 ÷ 500 N  
- zakres pomiarowy maksymalnie 500 kg

liczba osób obsługi 1 łącznie z obsługą rozdrabniacza



Rys. 2. Dozownik wagowy

1 - zasobnik, 2 - podstawa, 3 - mechanizm ważący,  
4 - dynamometr, 5 - dozownik pneumatyczny,  
6 - mechanizm regulacji przepustnicy ziarna,  
7 - przepustnica powietrza, 8 - zderzak

ZESPÓŁ SZKÓŁ  
PONADGIMNAZJALNYCH  
im. Wincentego Witosa  
33-335 NAWOJOWA 34B  
tel./fax 18 445 70 76

POTWIERDZONE ZA ZGODNOŚĆ  
Z DOKUMENTEM OKAZANYM  
2016-  
(data)

DYREKTOR  
Zespołu Szkół Ponadgimnazjalnych  
(podpis)  
mgr inż. Krzysztof Slipek

## Budowa i działanie

Dozownik wagowy składa się z następujących głównych zespołów

- zasobnika z dozownikiem pneumatycznym,
- podstawy,
- układu ważenia z dynamometrem.

Porcjowy załadunek zasobnika ręczny lub mechaniczny ( np. przenośnikiem śrubowym ). Wielkość porcji ustala się wg. wskazań dynamometru. Materiał podawany do rozdrabniacza jest pobierany z dozownika pneumatycznego i kierowany elastycznym przewodem ssącym do separatora i dalej do komory bijakowej rozdrabniacza.

Dozownik wagowy posiada dźwigniowy mechanizm z uchylną klapą do ręcznego sterowania dopływu „ziarna” do rozdrabniacza, a tym samym do regulowania obciążenia silnika napędowego rozdrabniacza.

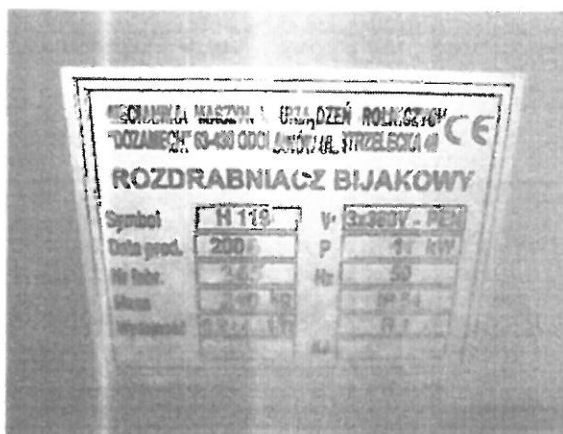
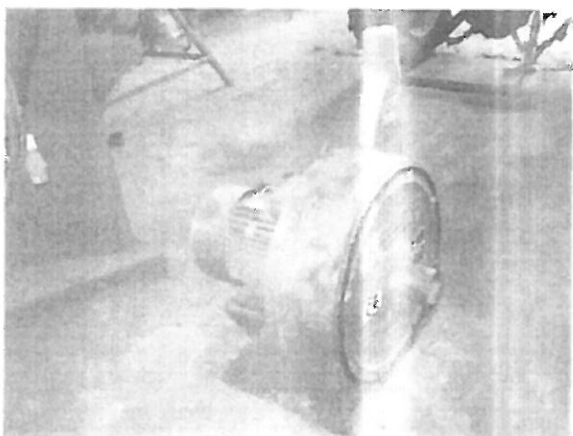
## ROZDRABNIACZ BIJAKOWY

Rozdrabniacze bijakowe służą do rozdrabniania na śrutę materiałów sypkich jak ziarna zbóż i kukurydzy, nasion strączkowych i olejnych.

Rozdrabniacz może pracować wyłącznie w linii technologicznej w układzie:

- rozdrabniacz – zasobnik składowy ( silos ) z systemem aspiracji pyłów
- rozdrabniacz – mieszalnik pasz.

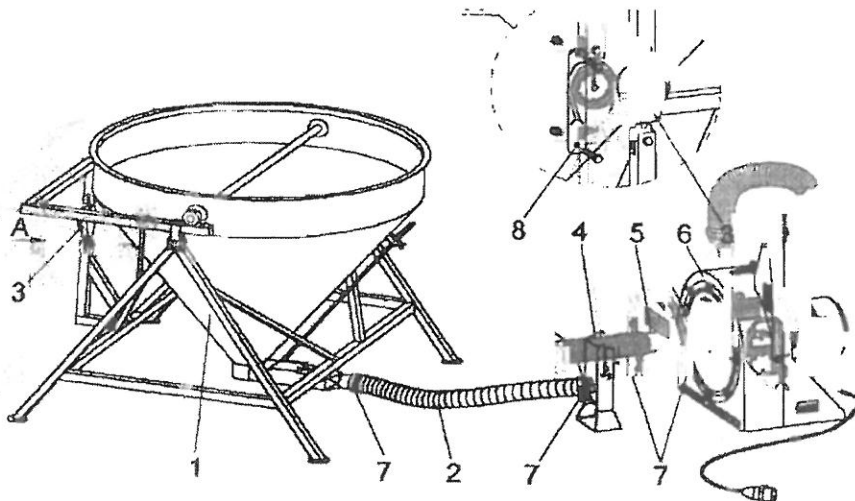
W rozdrabniaczu wersji H119 materiał do rozdrabniania może być pobierany za pomocą ssawy z przyzmy, przyczepy, kosza zasypowego, dozownika wagowego lub silosu.



Rozdrabniacz bijakowy ssąco-tłoczący typ H119 firmy „DOZAMECH” - Odolanów

ZESPÓŁ SZKÓŁ  
PONADGIMNAZJALNYCH  
im. Wincentego Witosa  
33-335 NAWCJOWA 348  
tel./fax 18 445 70 76

POTWIERDZONE ZA ZGODNOŚĆ  
Z DOKUMENTEM OKAZANYM INŻYNIER  
7.09.2016r.  
mgr inż. Krzysztof Ślipek



Rys. 1 Rozdrabniacz bijakowy w wersji H119/1 z dozownikiem wagowym

- 1 - dozownik wagowy, 2 - przewód ssący (PCV Ø75 mm),
- 3 - dynamometr, 4 - separator, 5 - łącznik (PCV Ø100 mm)
- 6 - rozdrabniacz, 7 - opaska zaciskowa (B630K),
- 8 - blokada

Rozdrabniacz bijakowy w wersji H119/1 z dozownikiem wagowym firmy „DOZAMECH” - Odolanów

**Rozdrabniacz bijakowy** ma następujące dane identyfikacyjne;

producent	- Mechanika Maszyn i Urządzeń Rolniczych „DOZAMECH” 63-430 Odolanów ul. Strzelecka 49
typ/model	- H119
numer fabryczny	- *365*
numer ewidencyjny	- brak danych
rok produkcji	- 2006 r
masa własna	- 210 [ kg ]
napęd elektryczny	- silnik o mocy 11 [ kW ]
liczba bijaków	- 20
średnica sita	- 550 [ mm ]
średnica wirnika	- 515 [ mm ]
szerokość komory	- 80 [ mm ]
czas pracy maszyny	- urządzenie nie było eksploatowane

### Budowa i działanie

Materiał przeznaczony do rozdrobnienia w przedmiotowej linii technologicznej jest pobierany z dozownika wagowego i kierowany elastycznym przewodem ssącym do separatora skąd łącznikiem połączonym z króćcem dolotowym na pokrywie czołowej trafia do komory bijakowej.

W komorze, mlewo jest poddawane działaniu bijaków obracających się wewnątrz sita. Rozdrobniony materiał po przejściu przez sito jest wyrzucany działaniem wirnika rzutowego króćca wylotowego i dalej elastycznym przewodem tłocznym jest transportowany do mieszalnika pasz.

ZESPÓŁ SZKÓŁ  
PONADGIMNAZJALNYCH  
Im. Wincentego Witosa  
33-355 NAWOJOWA 348  
tel./fax 18 445 70 76

POTWIERDZONE ZA ZGODNOŚĆ  
Z DOKUMENTEM OKREŚLANYM JAKO KTOR  
7.09.2016-7  
(data)  
mgr inż. Krzysztof Ślipek



### Wycena indywidualnej wartości rynkowej linii technologicznej

Wy

Indywidualną wartość rynkową przekazanej do oględzin linii technologicznej do mieszania pasz złożonej z dozownika wagowego rozdrabniacza bijakowego wersji H119/1 oraz mieszalnika pasz sypkich serii H033 ustalono metodą kosztu odtworzenia obiektu netto, na podstawie wzoru:

$$Wr = C \times \left(1 - \frac{S}{100}\right) \times K$$

gdzie;

gdz

- Wr** - indywidualna wartość rynkowa obiektu wg. cen netto
- C** - koszt odtworzenia obiektu netto, określany jako koszt wymiany tego obiektu z uwzględnieniem kosztów instalacji nowych maszyn bądź urządzeń oraz urządzeń dodatkowych, wymaganych stosownymi przepisami według ofert handlowych bądź cenników
- S** - stopień zużycia obiektu ( zużycie techniczne )
- K** - współczynnik ( wskaźnik ) nowoczesności obiektu.

Przekazana do badania linia technologiczna do mieszania suchych pasz sypkich znajduje się w bardzo dobrym stanie technicznym.

Elementy i wyposażenie dozownika wagowego, rozdrabniacza bijakowego oraz mieszalnika wykazują żadnego zużycia eksploatacyjnego, co świadczy, że przedmiotowe urządzenie było w ogóle używane.

$$Wr = 12\,485,66 \times \left(1 - \frac{10}{100}\right) \times 0,9 = 10\,113,00$$

Indywidualną wartość rynkową przedmiotowej linii technologicznej do mieszania pasz ustalono metodą kosztu odtworzenia linii przy założeniach;

12 485,66 PLN - cena ( netto ) zakupu nowej linii technologicznej  
10 %, K = 0,9

Uwzględniając aktualny bardzo dobry stan techniczny, maszyn i urządzeń wchodzących w skład przedmiotowej linii technologicznej tj. mieszalnika i rozdrabniacza bijakowego wraz z dozownikiem wagowym do badania przygotowywania pełnoporcjowych mieszanek pasz suchych dla różnych grup zwierząt, jak również fakt, że Zespół Szkół Ponadgimnazjalnych im. Wincentego Witosa w Nawojowej jest płatnikiem podatku VAT, ustalona wartość rynkową przedmiotowej kpl. linii technologicznej w wysokości **10 113 PLN**, a po doliczeniu 23 % podatku VAT wartość tej linii technologicznej do przygotowywania mieszanek pasz odpowiada **12 439,00 PLN brutto** przy wnie: dwanaście tysięcy czterysta trzydzieści dziewięć 00/100 złotych

tym opinię zakończono.

Na

ZESPÓŁ SZKÓŁ  
PONADGIMNAZJALNYCH  
im. Wincentego Witosa  
33 335 NAWOJOWA 348

POTWIERDZONE ZA WŁASNOŚĆ  
Z DOKUMENTEM OKAZANYM  
4.03.2016  
(data)

## KLAUZULA

1. Niniejsze opracowanie nie może być publikowane w całości lub części bez zgody rzeczoznawcy i bez uzgodnienia z nim formy i treści takiej publikacji
2. Rzeczoznawca nie bierze na siebie odpowiedzialności za wady ukryte, fizyczne i prawne i ewentualne skutki wynikające z dalszego użytkowania przedmiotu wyceny, z także za skutki wykorzystania samej wyceny
3. Wykonawca nie ponosi także odpowiedzialności za ewentualne wady wyceny powstałe z oparcia się na stanie przedmiotu wyceny wynikającym z przedstawionych mu przez użytkownika informacji jeśli brak było podstaw do kwestionowania ich zgodności ze stanem rzeczywistym lub te ustalenia stanu rzeczywistego przez wykonawcę było niemożliwe lub znacznie utrudnione.
4. Niniejsze opracowanie wartości nie jest ekspertyzą stanu technicznego przedmiotu wyceny i za takie nie może być uznawane.
5. Powyższa wycena wartości nie może być traktowana jako gwarancja sprzedaży przedmiotu wyceny za oszacowaną wartość.
6. Nie badano prawdziwości ani poprawności danych identyfikacyjnych przedmiotu wyceny w tym numeru fabrycznego i roku produkcji.
7. Niniejsza wycena wartości rynkowej przekazanej do badania linii technologicznej do mieszania pasz została wykonana zgodnie z zawodowym standardem rzeczoznawcy.

Rzeczoznawca



ZESPÓŁ SZKÓŁ  
PONADGIMNAZJALNYCH  
ul. Wincentego Witosa  
33-335 NAWOJOWA 348  
tel./fax 18 445 70 76

POTWIERDZONE ZA ZGODNOŚĆ  
Z DOKUMENTEM OKAZANYM

7.09.2016 r.  
(data)

DYREKTOR  
Zespołu Szkół Ponadgimnazjalnych  
(osoba upoważniona)

mgr inż. Ryszard Szpek



## ZESTAWIENIE SPRZĘTU

07.09.2016 09:44:49

stan na: 01.09.2015

Zestawienie zostanie wykonane dla pozycji inwentarza będących na stanie na dzień:  
01.09.2015

Ograniczenia nałożone przez użytkownika na listę pozycji inwentarza:

1. Operacje przychodu, wszystkie dokumenty rozchodu
2. Operacje rozchodu, tylko pozycje nierozchodowane, wszystkie dokumenty rozchodu
3. Tylko pozycje inwentarza o kodzie paskowym: 0-999999999999

Numer inwentarzowy	Indeks	Numer fabryczny	Cena	Stan	II przych.	II rozch.
Pomieszczenie	Kod DKP	Kod kreskowy		Przychód		Data przy.
Księga/Jednostka	Nazwa sprzętu			Rozchód		Data rozch.
003164	M099		15 357,36	1	1	0
GOSP. POMOCNICZE - POZ. ŚRODKI TRWA		0		P-000311/15		01.09.2015
KSIĘGA NR.2 GOSPOD./ZSP_NA	MIESZALNIK PASZ H-033/2					
003194	K204		5 200,00	1	1	0
GOSP. POMOCNICZE - POZ. ŚRODKI TRWA		0		P-000311/15		01.09.2015
KSIĘGA NR.2 GOSPOD./ZSP_NA	KOPACZKA ELEWATOROWA					
003246	K009		33 600,00	1	1	0
GOSP. POMOCNICZE - POZ. ŚRODKI TRWA		0		P-000311/15		01.09.2015
KSIĘGA NR.2 GOSPOD./ZSP_NA	KOMBAJN					

Ilość / wartość	Stan		
	3		54 157,36 zł
	3		54 157,36 zł
	0		0,00 zł

ZESPÓŁ SZKÓŁ  
PONADGIMNAZJALNYCH  
Im. Wincentego Witosa  
33-335 NAWOJOWA 348  
tel./fax 18 445 70 76

GŁÓWNY KSIĘGOWY

Beata Muzyk

DYREKTOR  
Zespołu Szkół Ponadgimnazjalnych  
w Nawojowej  
mgr inż. Krzysztof Słupka

# Karta środka trwałego

07.09.2016 09:05:00

Numer		Jednostka		Nazwa	
D przyjęcia	Zakup	Faktura	Likwidacja	Wartość początkowa	
KST	Stawka	Amortyzacja roku bieżącego	Ulepszenie	Umorzenie	
000082/2014		GRUBOŚCIÓWKA-WYRÓWNYWARKA			
31.12.2014	31.12.2014	PROTOKÓŁ przekazania 31/2015		1 282,5	
540	14,00%	0,00	0,00	1 282,5	

Protokół przekazania z dnia 31. 08.2015r. Przyjęcie 31.12.2014r. w związku z możliwością naliczenia amortyzacji za cały 2015r. Przyjęcie ŚT z datą przekazania spowoduje naliczenie przez program VULCAN amortyzacji tylko za 4 m-ce 2015r.

### Naliczanie amortyzacji (raty)

Lp	Data	Rata	Umorzenie	Wartość	Naliczona

**ZESPÓŁ SZKÓŁ  
 PONADGIMNAZJALNYCH**  
 im. Wincentego Witosa  
 33-335 NAWOJOWA 348  
 tel./fax 18 445 70 76

**GLÓWNY KSIĘGOWY**  
*Beata Muzyk*  
 Beata Muzyk

**DYREKTOR**  
 Zespołu Szkół Ponadgimnazjalnych  
 im. Wincentego Witosa  
 mgr inż. Andrzej Szpilek

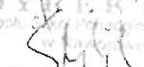
# Karta środka trwałego

07 09 2016 09.03.33

Numer		Jednostka		Nazwa		
D. przyjęcia	Zakup	Faktura		Likwidacja	Wartość początkowa	
KŚT	Stawka	Amortyzacja roku bieżącego		Ulepszenie		Umorzenie
000086/2014		ROZKŁUTNIK OBORNIKA				
31 12 2014	31 12 2014	PROTOKÓŁ przekazania 35/2015				7 300,00
608	20,00%	0,00	0,00		7 300,00	
Protokół przekazania z dnia 31 08.2015r. Przyjęcie 31 12.2014r. w związku z możliwością naliczenia amortyzacji za cały 2015r. Przyjęcie ŚT z datą przekazania spowoduje naliczenie przez program VULCAN amortyzacji tylko za 4 m-ce 2015r.						
Naliczanie amortyzacji (raty)						
L.p	Data	Rata	Umorzenie		Wartość	Naliczona

**ZESPÓŁ SZKÓŁ  
 PONADGIMNAZJALNYCH**  
*im. Wincentego Witosa*  
 33-335 NAWOJOWA 34B  
 tel./fax 18 445 70 76

**GŁÓWNY KASJEROWY**  
  
 Beata Mazyk

**DYREKTOR**  
 Zespół Szkół Ponadgimnazjalnych  
 im. Wincentego Witosa  
  
 mgr inż. Krzysztof Siipek

Klęczany, 07.09.2016 r.

09.09.2016  
[Signature]

WPLYNEŁO  
Stanowisko Powiatowe w Nowym Sączu  
KANCELARIA ADMINISTRACYJNA  
2016-09-09  
Ilość zł 5 736,00 / 100 (pociski)

[Signature]  
Zarząd Powiatu Nowosądeckiego

ul. Jagiellońska 33

33-300 Nowy Sącz

Powołując się na § 8 punkt 2 Uchwały Nr 420/2016 Zarządu Powiatu Nowosądeckiego z dnia 13 stycznia 2016 r. w sprawie wykonywania budżetu Powiatu Nowosądeckiego na 2016 rok przez jednostki budżetowe Powiatu Nowosądeckiego, zwracam się z prośbą o wyrażenie zgody na dokonanie likwidacji niżej wymienionego środka trwałego będącego w użytkowaniu Domu Pomocy Społecznej w Klęczanach:

- Suszarka do odzieży GRAXI - DIM o wartości początkowej 10 736zł (słownie: dziesięć tysięcy siedemset trzydzieści sześć złotych 0/100), której umorzenie wynosi 100%.

Uzasadnienie:

Wykazane urządzenie było zakupione i przekazane do użytkowania w maju 2000 roku – jako pierwsze wyposażenie nowo powstałej placówki. Ze względu na codzienne użytkowanie, zły stan techniczny tj. duże zużycie, kosztowne naprawy oraz brak części zamiennych, wnioskuję o likwidację środka trwałego.

W załączeniu przekazuję ocenę techniczną, oraz zdjęcia w/w urządzenia.

Do wiadomości:

1. Adresat.
2. Powiatowe Centrum Pomocy Rodzinie w Nowym Sączu.
3. a/a.

DYREKTOR  
Domu Pomocy Społecznej  
w Klęczanach  
[Signature]  
mgr Marzena Rumel

Grybów, dnia 10.08.2016r.

## EKSPERTYZA TECHNICZNA

Przedstawiona do oceny technicznej:

**Suszarka Elektryczna GRAXI DIM**

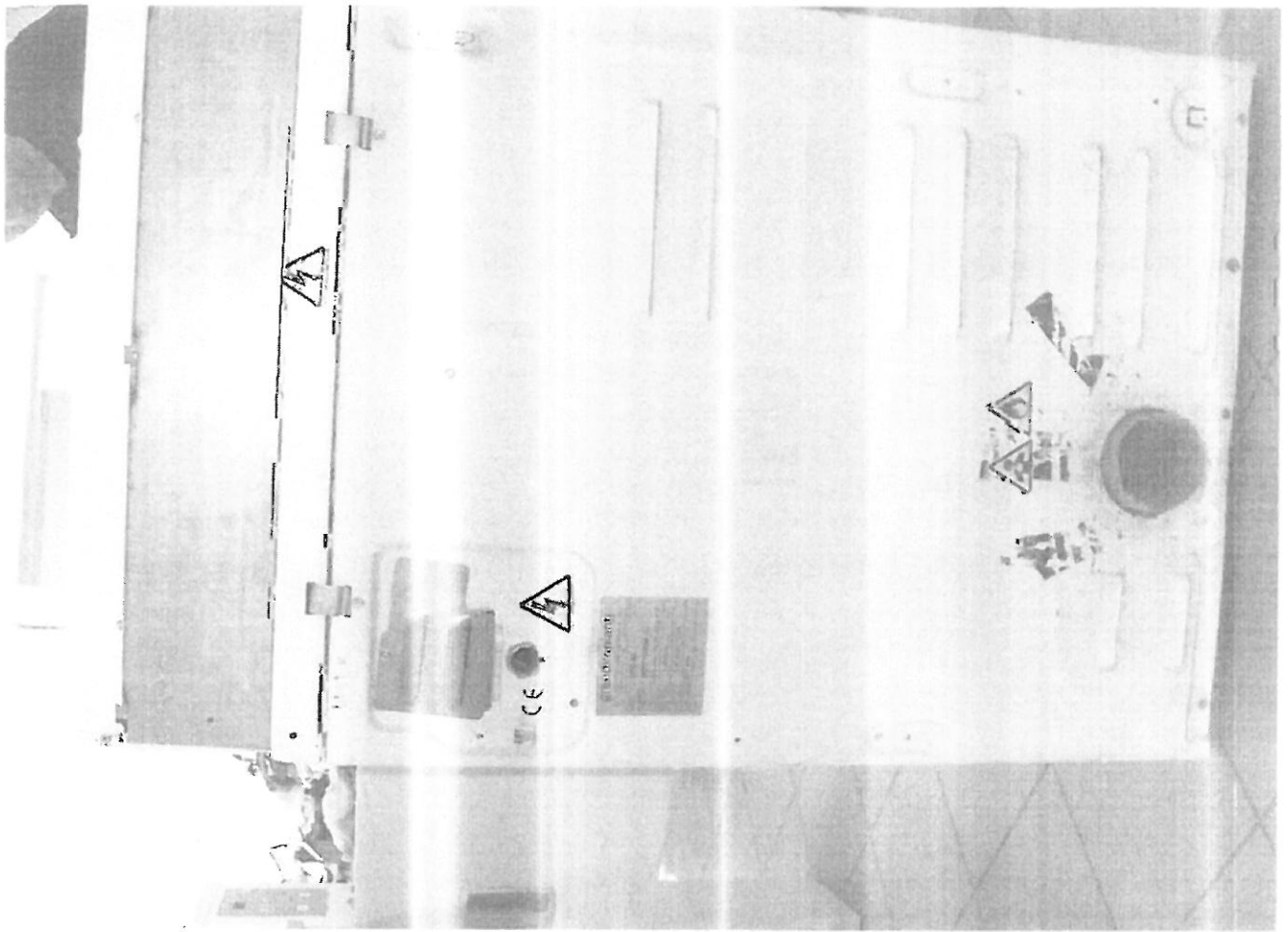
**Symbol: M582/2008**

**Nr inwentarza – ŚT/P/Gr VI/04**

Po dokonaniu oceny technicznej w/w sprzętu będącego użytkowaniu Domu Pomocy Społecznej w Klęczanach 169, stwierdzam, że urządzenie to nie nadaje się do dalszego użytkowania ze względu na stan techniczny oraz przekraczające wartość urządzenia koszty naprawy.

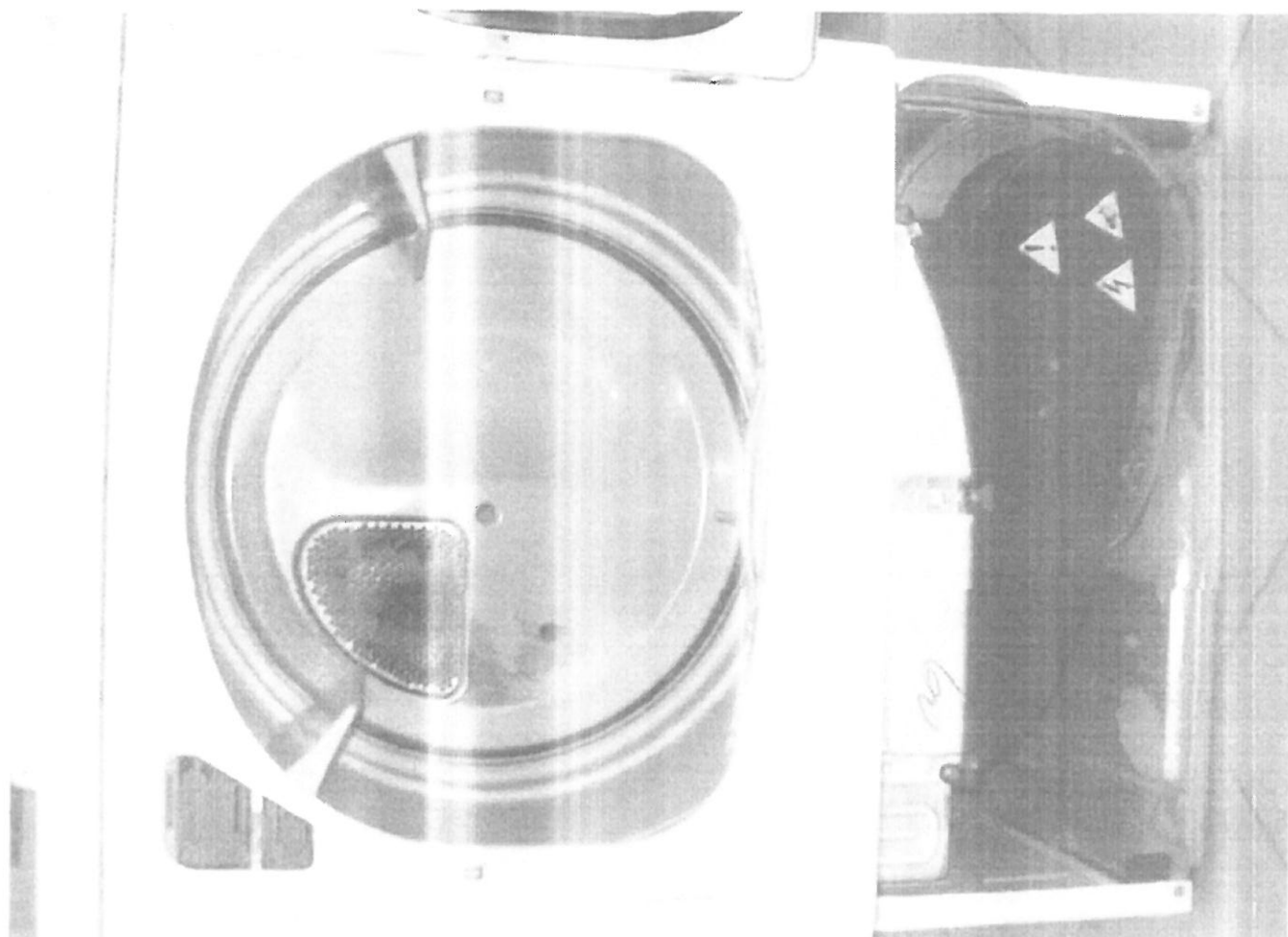
**SW-PROJEKT**  
Sebastian Wierzchanowski  
ul. Generała Bema 4/41, 33-330 Grybów  
NIP 734 75 76 583DN 121385510  
tel. 69 433 996

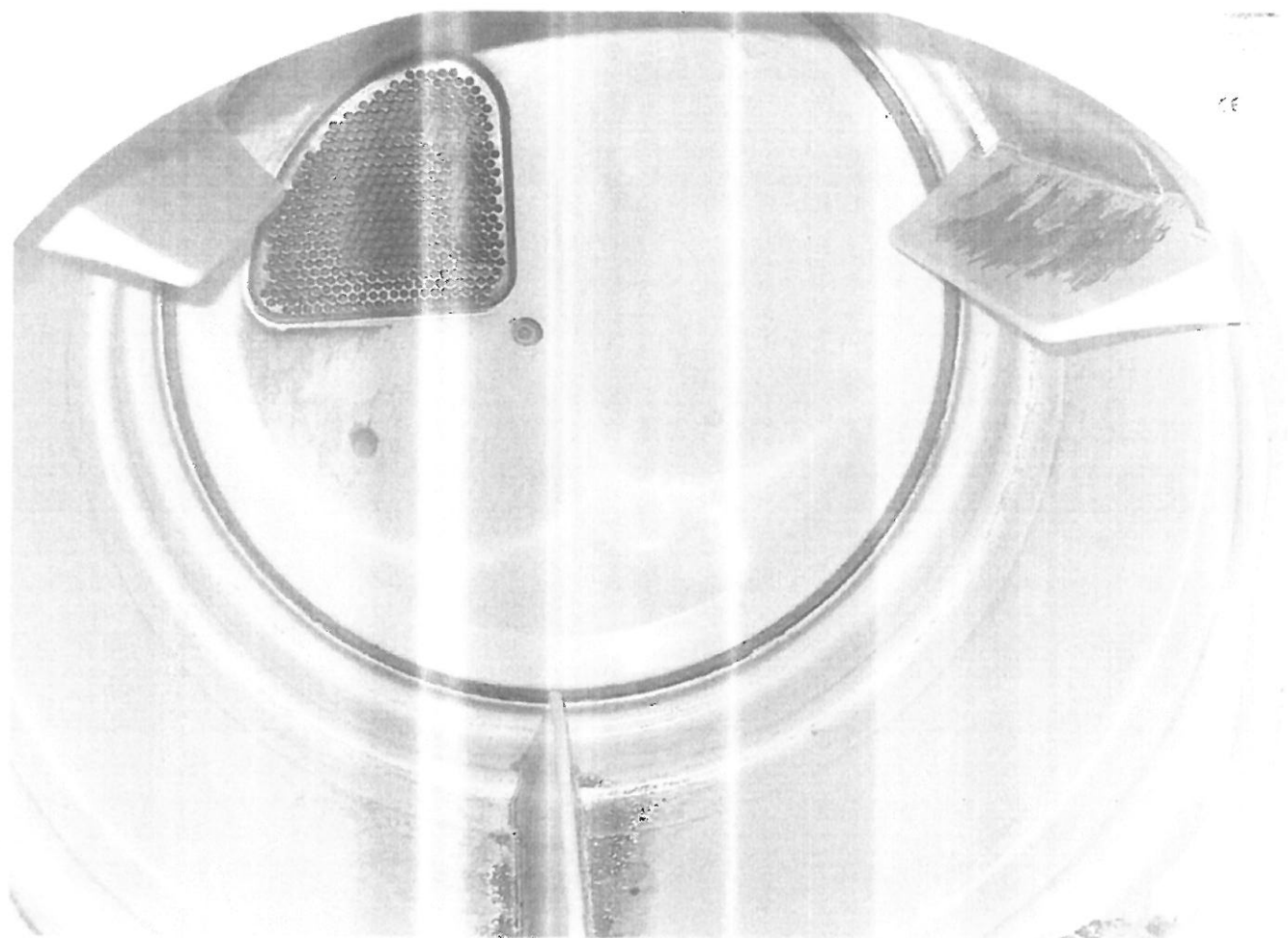












EWIDENCJA

DO EWIDENCJI		SKREŚLENIE Z EWIDENCJI		ADNOTACJE		
Zmiana wartości początkowej		Data, symbol i nr dowodu	Sposób likwidacji Nabywca / Odbiorca			
Data, symbol i nr dowodu	Kwota (ze znakiem + lub -)			7	8	9
01.01.2015	10736,-			Amortowanie 100%		wartość netto 01.01.2015 = "0"

Grupa 6 - Urządzenie techniczne

Lp.	Nr inwentarzowy	Nazwa, charakterystyka identyfikująca środek trwały	WPROWADZENIE		
			Zródło nabycia (dostawca-wykonawca - zadanie inwestycyjne)	Data, symbol i nr dowodu	Wartość początkowa
1	2	3	4	5	6
2	Grupa 6 Symbol GUS 661	System elektryczny Gaxidiu	BO		10736
	Umowa nr 109/p STP/Gr.VI/04	osztadumku 8kg, bezon elektryczny bez on nielubonny sterowanie automatyczne, data ekspozycji: 01.05.2000	01.01.2008		

/09 2016 01100004 18442717  
 DPSKIECZANY  
 #3500 P.001  
 Id: 5486497-B-F-006-A3F-C7C7-388F8D7D  
 Uchwalony 5486497-B-F-006-A3F-C7C7-388F8D7D  
 1-276

1.	meble	01873, 01872	1/2/0112, 1/2/0108
2.	radiotelefon	05546, 05544	2/4/0095, 2/4/0093
3.	ładowarka	05547, 05545	2/4/0096, 2/4/0094
4.	pamięć	06182	5/12/0333
5.	monitor	06047	5/13/0329

## PROTOKÓŁ

spisany w dniu 31 sierpnia 2016r. przez Komisję ds. oceny przydatności do użytkowania i likwidacji składników majątku ruchomego znajdującego się w użytkowaniu Starostwa Powiatowego w Nowym Sączu, w składzie:

1. Krystyna Gwóźdź - Przewodniczący
2. Marek Kmak - Członek
3. Grzegorz Niesporek - Członek

### Orzeczenie komisji:

Komisja po zapoznaniu się z pismem - znak: AD.IV.2613.16.2016 z dnia 26 sierpnia 2016r. oraz listą środków przygotowaną do likwidacji wraz z protokołami przydatności i ocenami technicznymi wykazanych pozyceji, proponuje dokonania czynności likwidacyjnych zgodnie z §2 pkt 3 Zarządzenia nr 35/2010 Starosty Nowosądeckiego z dnia 21 września 2010r. W związku z powyższym proponuje się podjęcie decyzji o likwidację poprzez utylizację zgodnie z §42 ust. 1 pkt 3 Instrukcji „Zasady Rachunkowości” „Polityka Rachunkowości” w Starostwie Powiatowym w Nowym Sączu, Zarządzenia Nr 34/2015 Starosty Nowosądeckiego z dnia 15 września 2015r. wprowadzającego politykę rachunkowości w Starostwie Powiatowym w Nowym Sączu.

Podpis Komisji:

*Krystyna Gwóźdź*  
.....  
*Marek Kmak*  
.....  
*Grzegorz Niesporek*  
.....

Nowy Sącz, dnia 13 września 2016 r.

PCZK.5541-41.2016

**Wydział Administracyjny  
w miejscu**

W związku z pismem Ochotniczej Straży Pożarnej w Librantowej zwracam się z uprzejmą prośbą o likwidację użyczanego sprzętu z Powiatowego Magazynu Przeciwpowodziowego:

- Radiotelefon ICOM F-15 (2 szt.) 16 kanałowy z ładowarką o numerach ESI: 05546, 05547, 05544, 05545

Wymieniony sprzęt został zakupiony i użyczony w 2006 r. Po 10 latach jego użytkowania został wyeksploatowany i nie nadaje się do naprawy.

W załączeniu przekazuję zużyty sprzęt.

Z poważaniem

KIEROWNIK ZESPOŁU  
Powiatowe Centrum  
Zarządzania Kryzysowego  
*mgr Ryszard Wąsowicz*



Nowy Sącz 13.09.2016r

Sz.P.

Marek Pławiak

Starosta Powiatu Nowosadeckiego

Ochotnicza Straż Pożarna w Librantowej zwraca się z prośbą do Pana Starosty o wycofanie z użytkowania dwóch radiotelefonów przenośnych ICOM, użytych nam w 2007 roku przez Starostwo Powiatowe w Nowym Sączu. Urządzenia są przestarzałe i na dzień dzisiejszy nie są użyteczne podczas naszej służby.

Proszę o pozytywne rozpatrzenie naszej prośby.

*w załączeniu przekazujemy dwie sztuki radiotelefonów wraz z dokumentacją.*

Z poważaniem

